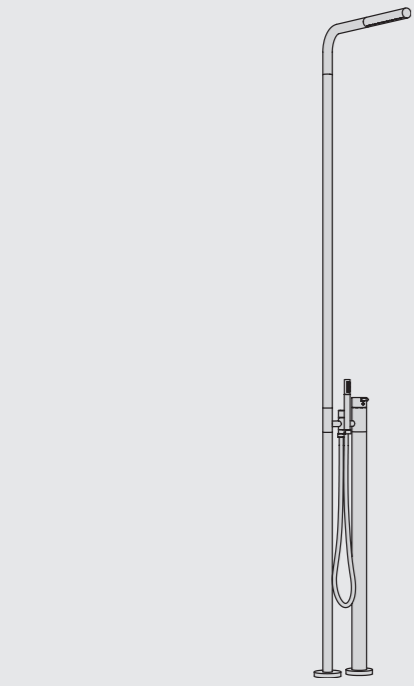


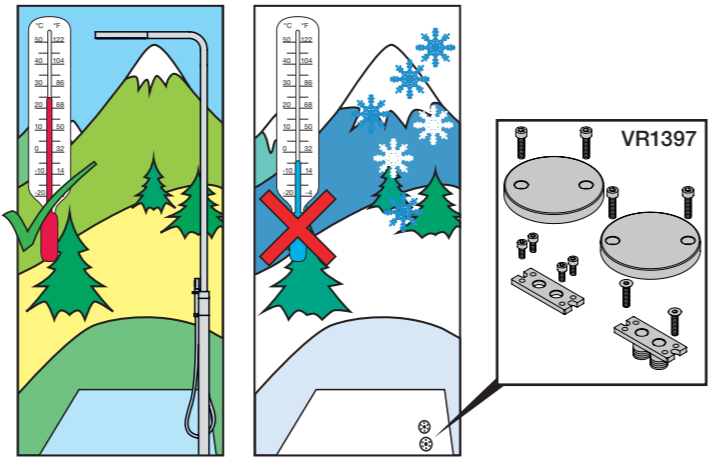
**VOLA FS3**

Fitting instruction  
Montageanleitung  
Monteringsvejledning

Monteringsvægledning  
Montagehandledning  
Manuel de montage



www.vola.com  
FS3\_V0 40998151  
01-12-2022



Read and save these instructions for later use.  
When installed outdoor the FS3 must be removed when temperature drops below the freezing point of water 0°C/32°F. Store dry and free of frost.

Bitte Hinweise lesen und aufbewahren.  
Bei Verwendung im Außenbereich muss die FS3 komplett demontiert werden, wenn die Temperatur unter 0°C/32°F fällt. FS3 trocken und frostfrei aufbewahren.

Læs og gem denne vejledning til senere brug.  
Ved udendørs installation skal FS3 afmonteres helt når temperaturen falder til under frysepunktet 0°C/32°F. Opbevares tørt og frostfrit.

Läs och spara denna bruksanvisning för senare användning.  
Vid montering utomhus måste FS3 monteras bort helt när temperaturen sjunker under fryspunkten 0°C/32°F. Förvaras sedan torrt och frostfritt.

Lees deze handleiding en bewaar voor later gebruik.  
Bij installatie buitenshuis dient u de FS3 te verwijderen als de temperatuur daalt tot onder het vriespunt 0°C/32°F. Bewaar de FS3 op een droge en vorstvrije plaats.

Veillez lire et garder ce manuel de montage pour un usage ultérieur.  
En cas de gel (abaissement de température au dessous de 0°C/32°F), veuillez démonter complétement le FS3 qui est installé à l'extérieur, l e stocker dans un endroit sec et lui protéger contre le gel.

Bar:	1	2	3	4	5
FS3 (l/min) (Gal/min)	7.5 2.0	10.6 2.8	13 2.8	15 4.0	16.8 4.4
T2 (l/min) (Gal/min)	6.9 1.8	9 2.4	9 2.4	9 2.4	9 2.4

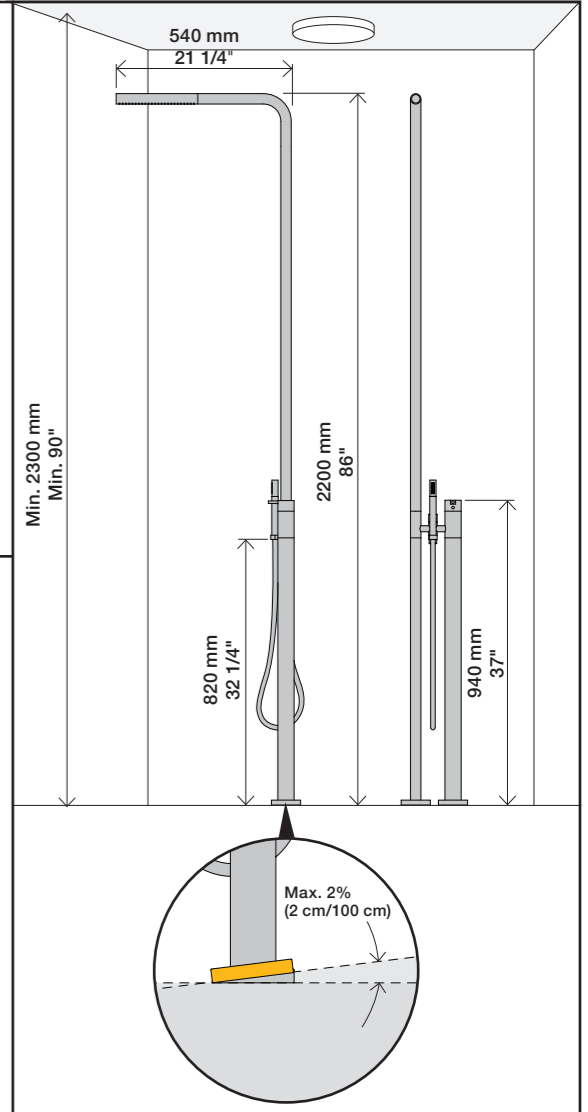
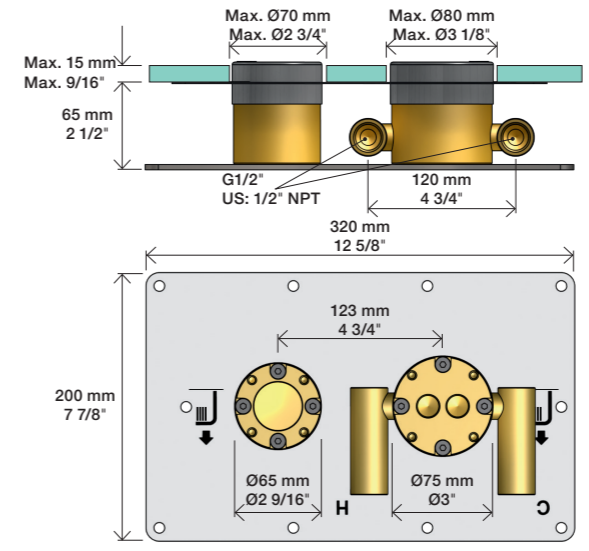
Max. 65°C, 150°F  
Max. 10 Bar/145 Psi

USA - For use with showerheads rated at 5.7 L/min. (1.5 gpm.) or higher.

VR161:  
VR161K: 7 l/min - 1.85 Gal/min (Cal Green)  
VR161D: 9 l/min - 2.5 Gal/min (USA Standard)  
VR161F: 14 l/min - 3.7 Gal/min

VR161K  
VR161D  
VR161F

16 2



1. Preparation of the shower pan.

2. Installation of the shower pan base with dimensions: Ø4 x 40 mm, #7 x 1 1/2".

3. Connection of PEX pipes with dimensions: 15 mm Pex, 1/2".

4. Pressure testing with a gauge showing BAR and PSI.

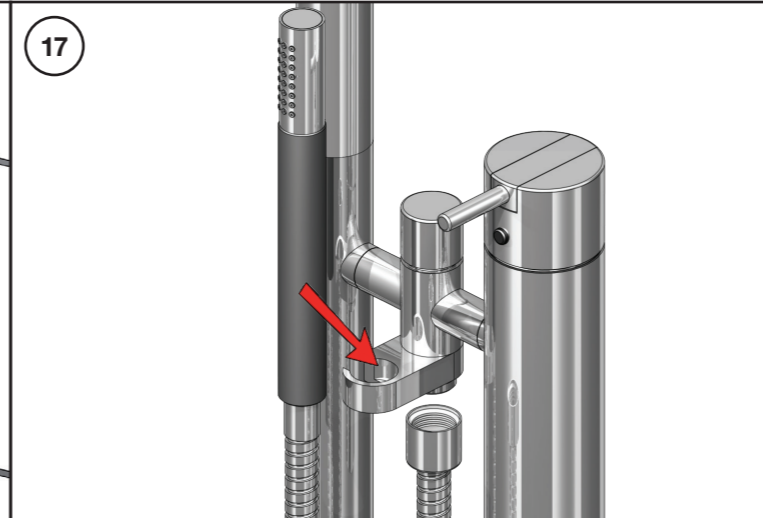
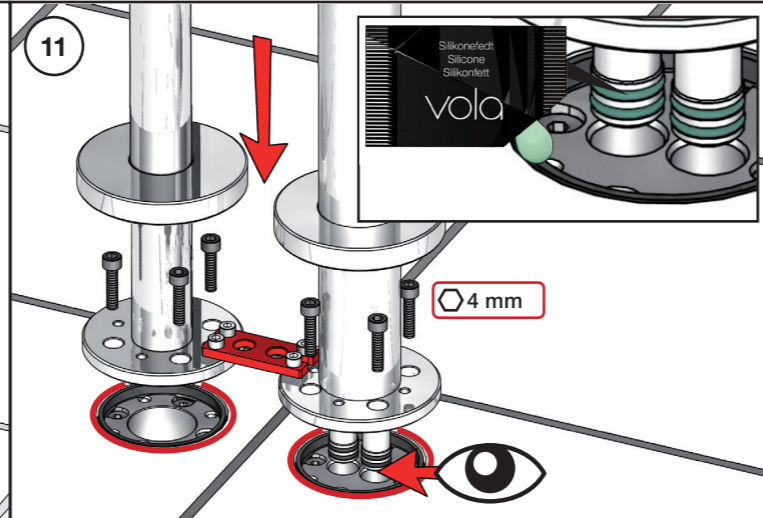
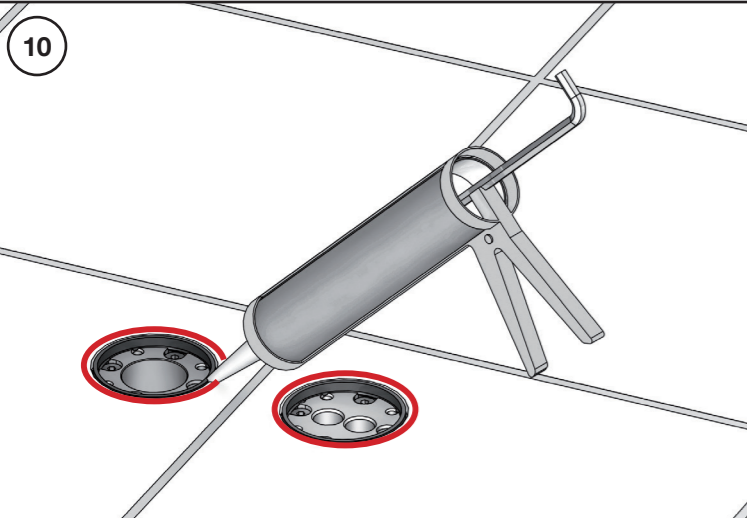
5. Final assembly of the shower pan.

6. Waterproofing the shower pan.

7. Installation of the shower pan tiles with dimensions: Ø65 - 70 mm (Ø9/16" - 2 3/4"), Ø75 - 80 mm (Ø3" - 3 1/8").

8. Installation of the shower pan cover.

9. Final showerhead assembly with a 4 mm dimension.



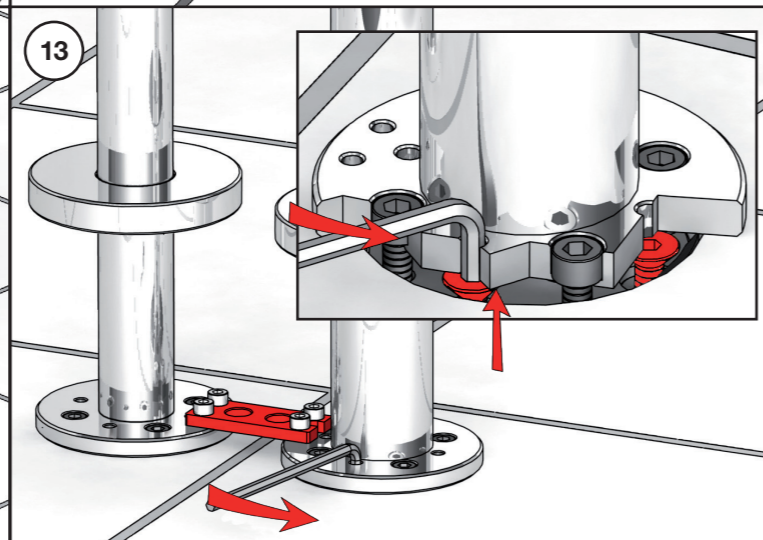
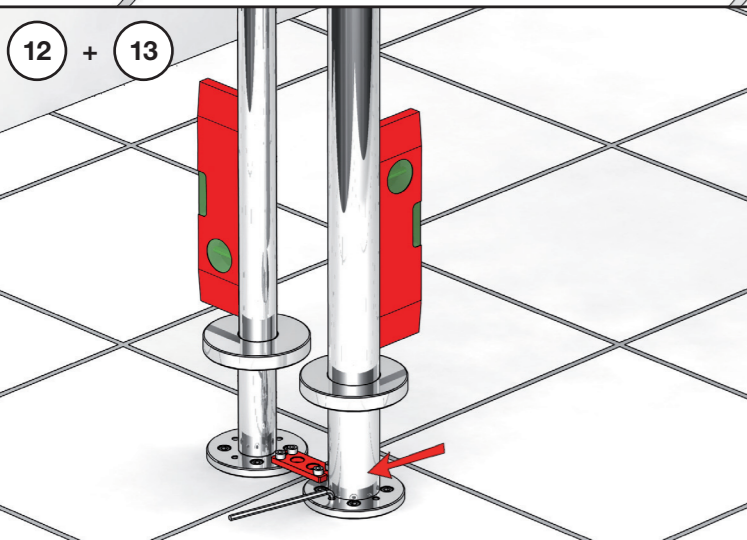
Extension  
Verlängerung  
Forlængelse

Förlängning  
Verlängstücken  
Verlängerung

X:		
3 - 15 mm 2/16" - 9/16"	Standard	
15 - 25 mm 9/16" - 1"	VR1395+15	
25 - 35 mm 1" - 1 3/8"	VR1395+30	

VR1395

48 mm  
2"  
38 mm  
1 1/2"  
13 mm  
M15x1



Anti scald settings  
Verbrühchutz  
Skoldningssikring

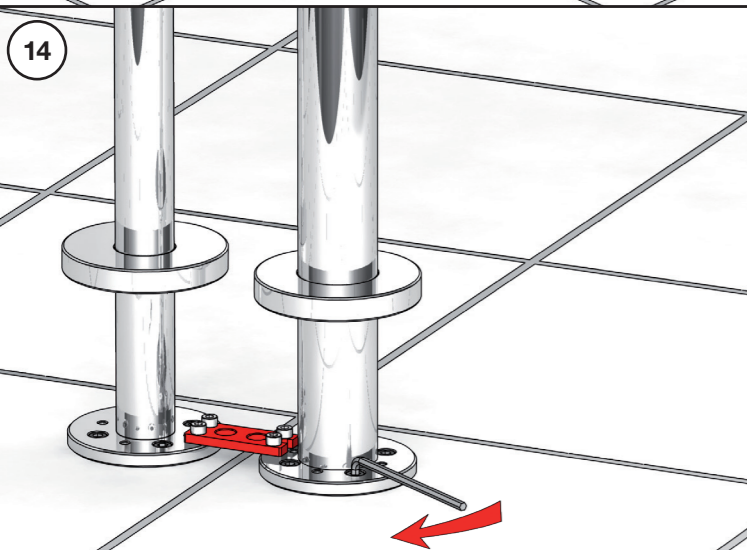
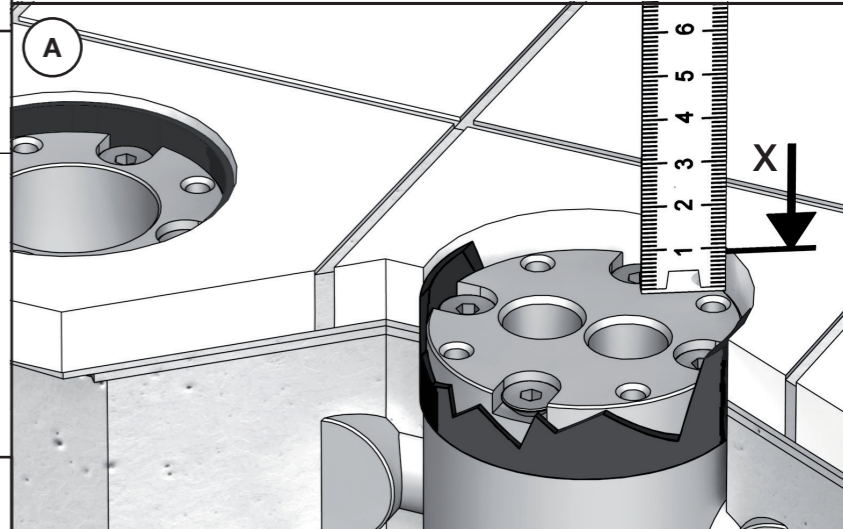
Skällnings skydd  
Broeien verzekering  
Prévention des brûlures

18

2.0 mm

19

38°C  
100°F



16

VR161K VR161D VR161F

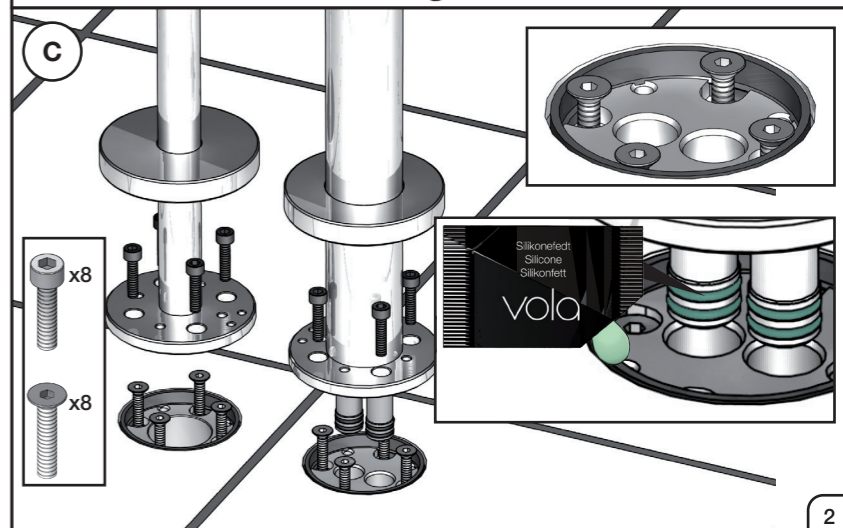
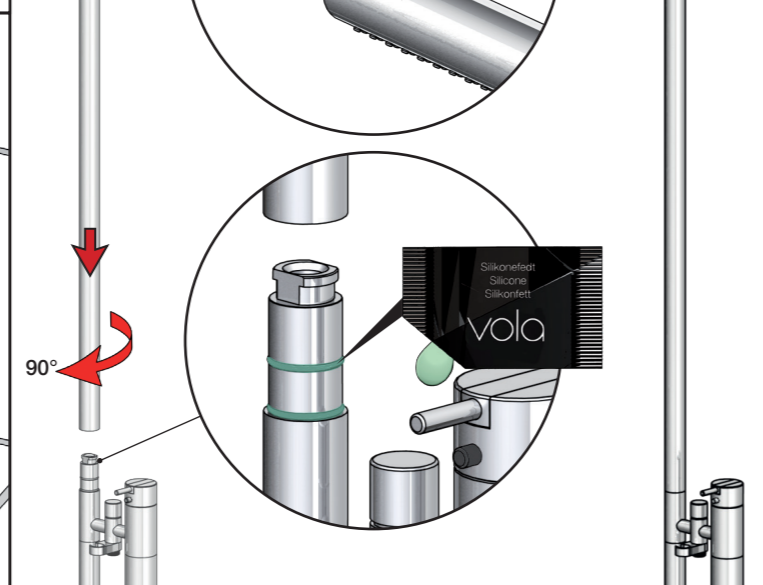
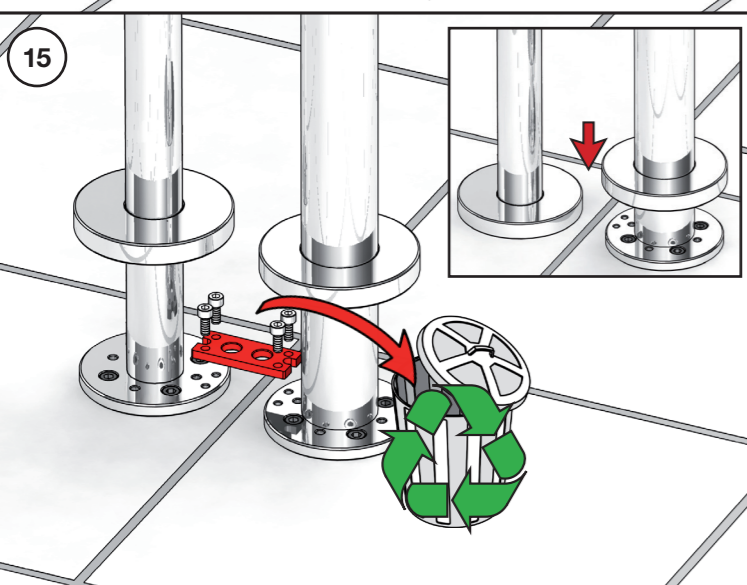
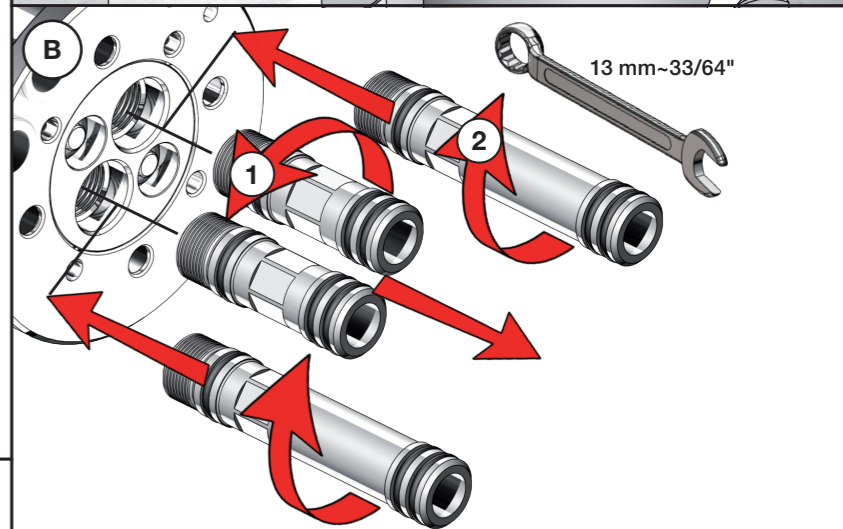
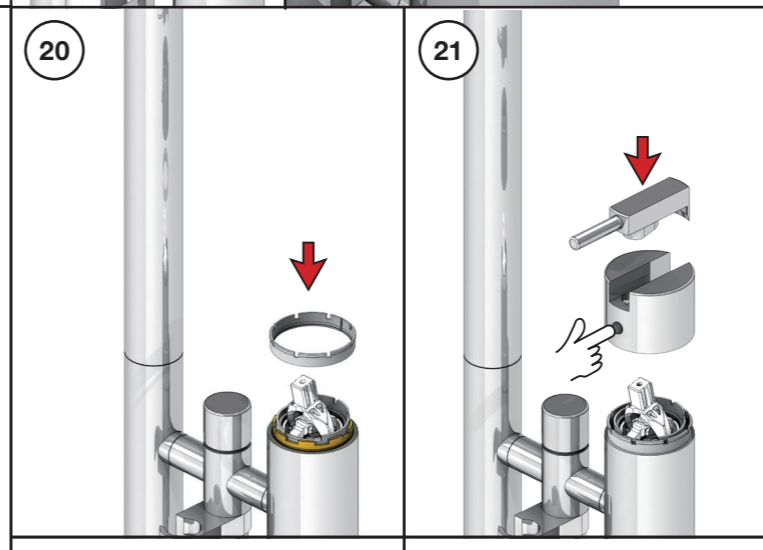
90°

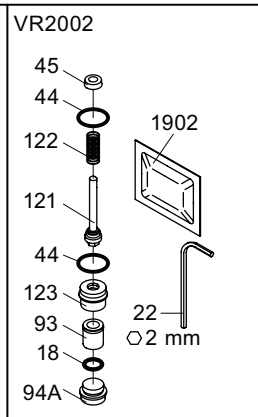
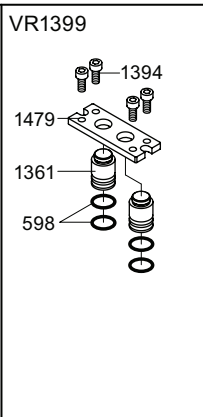
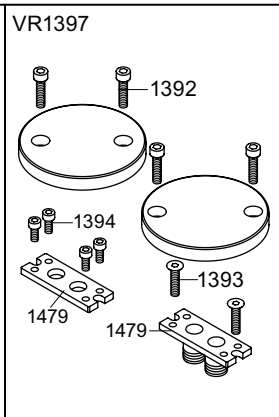
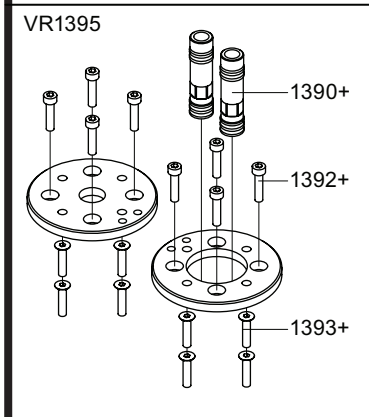
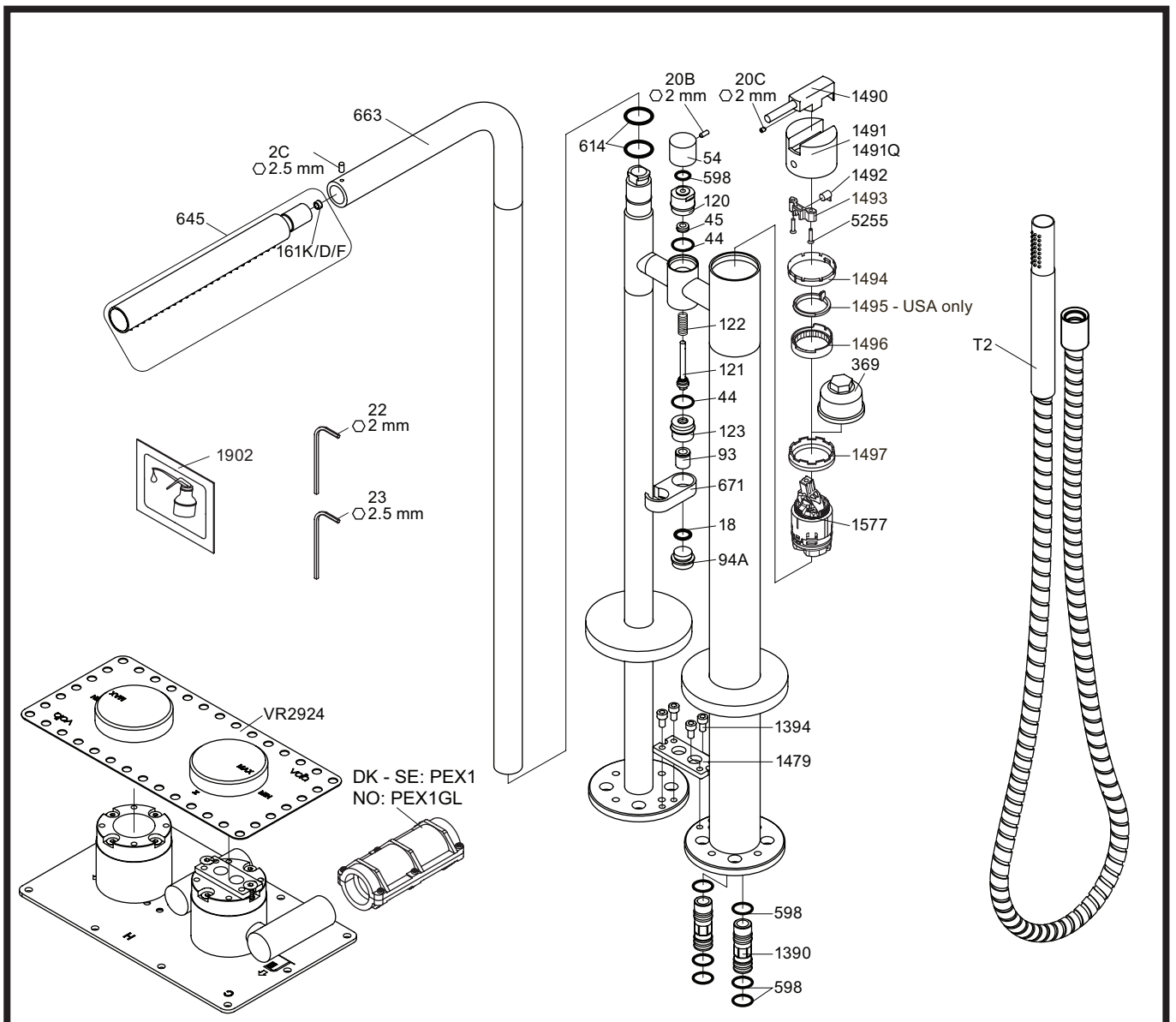
1

2

Silikonfett  
Silicone  
Silikonfett

vola





- VR1395: 6xVR598, 2xVR1390+, 8xVR1392+, 8xVR1393+  
 VR1397: 4xVR1392, 2xVR1393, 4xVR1394, 2xVR1479  
 VR1399: 4xVR598, 2xVR1361, VR1479, 4xVR1394  
 VR2002: VR18, VR22, 2xVR44, VR45, VR93, VR 94A, VR121, VR122, VR123, VR1902



**vola**  
 Lunavej 2  
 DK-8700 Horsens  
 Tlf : + 45 7023 5500  
 sales@vola.com  
 www.vola.com

## VOLA FS3

Date  
Nov. 22

Rev.  
5

Sheet  
SB53.2