

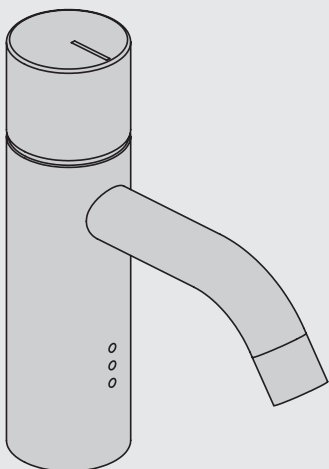
VOLA HV1E
VOLA RB1E

Fitting instruction
Montageanleitung
Monteringsvejledning
Monteringsvægledning
Montage hanleiding
Manuel de montage

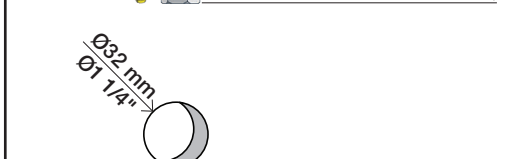
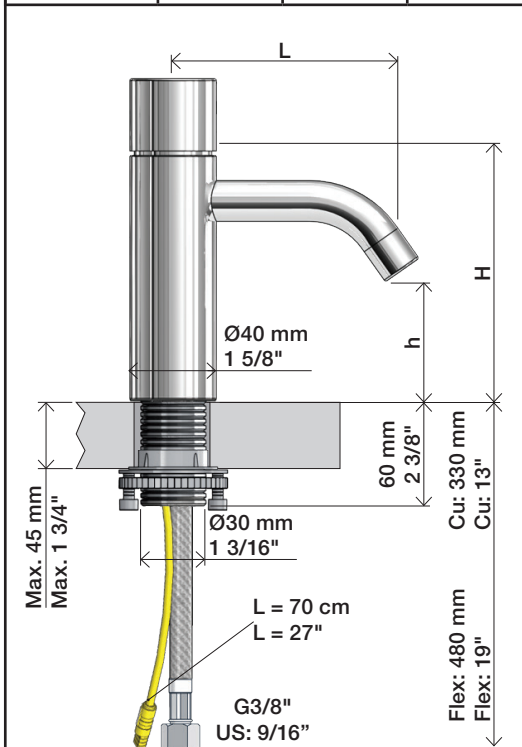


**GODKENDT
TIL DRIKKEVAND**

04/00301
04/00332
04/00333
04/00334



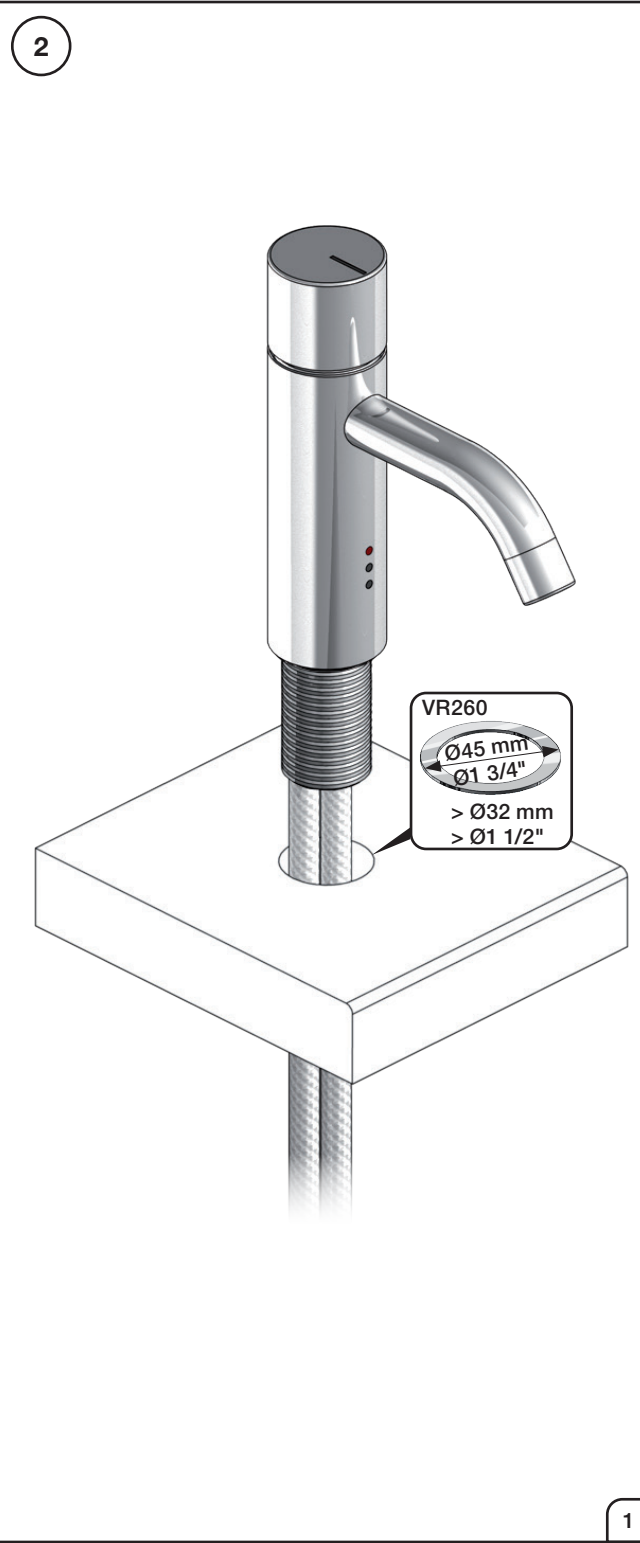
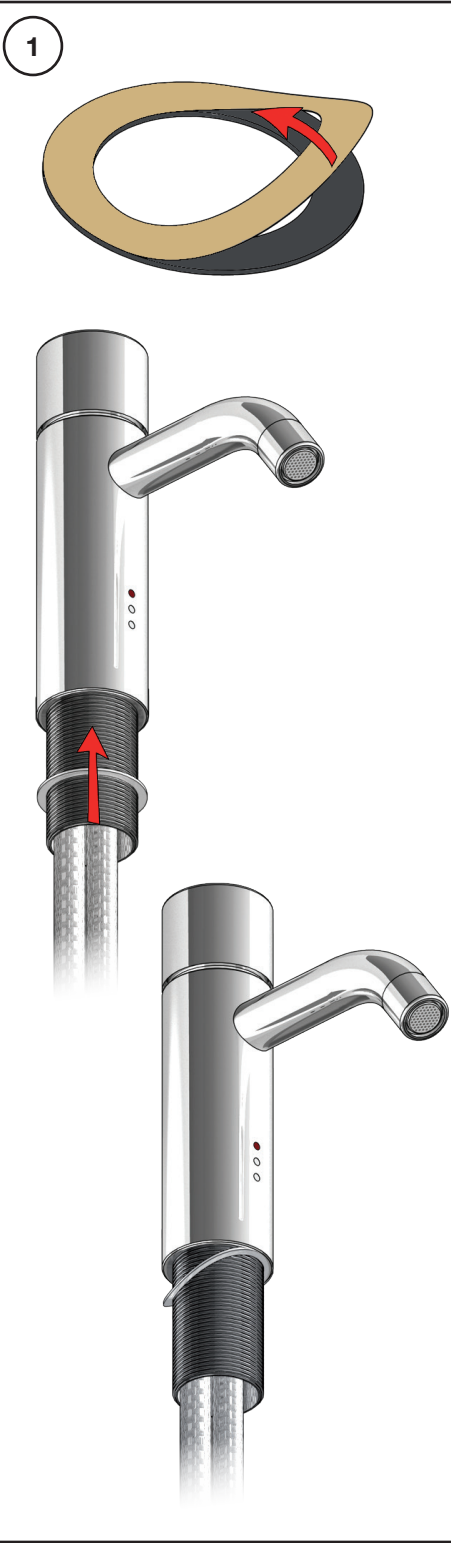
HV1E/RB1E	L	H	h
Std.	114 mm 4 1/2"	150 mm 6"	56 mm 2 1/4"
/150	150 mm 6"	150 mm 6"	56 mm 2 1/4"
+170	114 mm 4 1/2"	320 mm 12 5/8"	227 mm 9"
+170/150	150 mm 6"	320 mm 12 5/8"	227 mm 9"

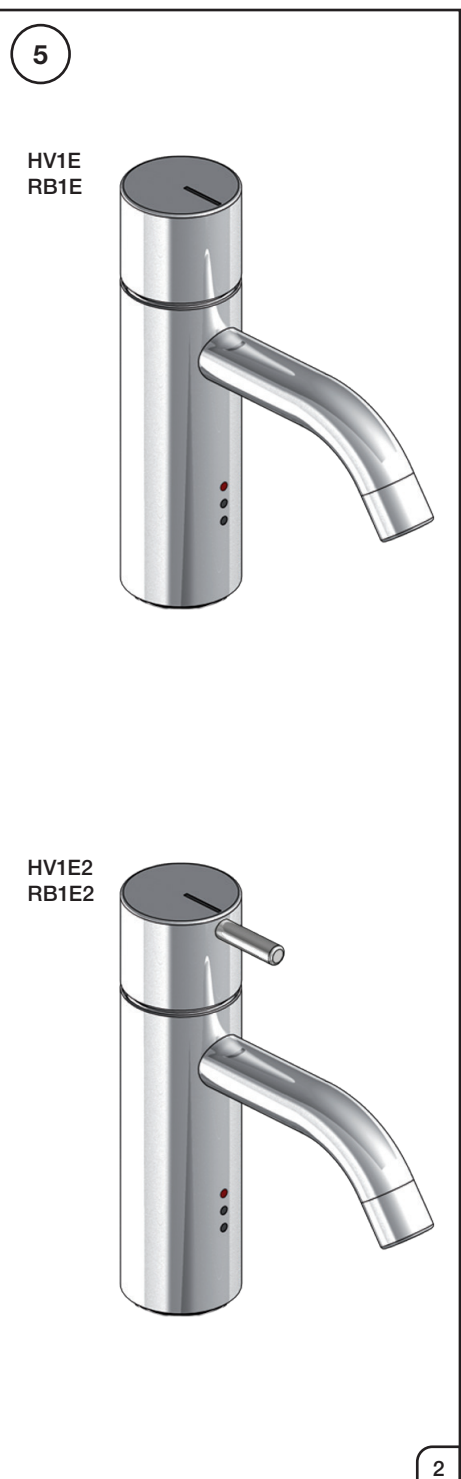
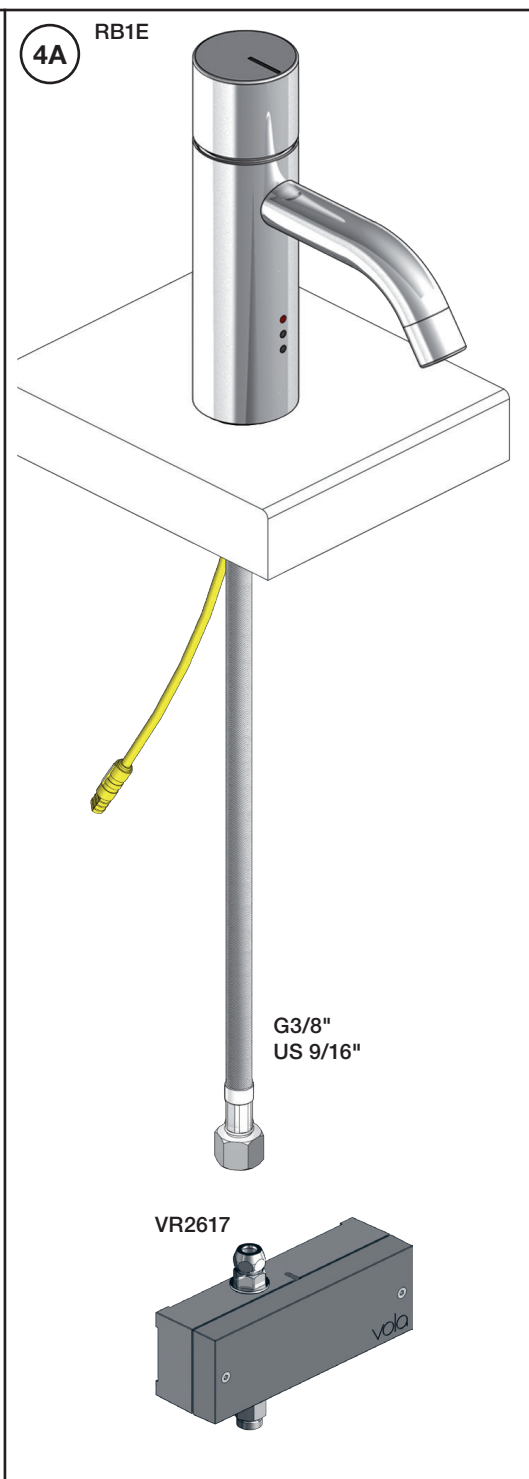
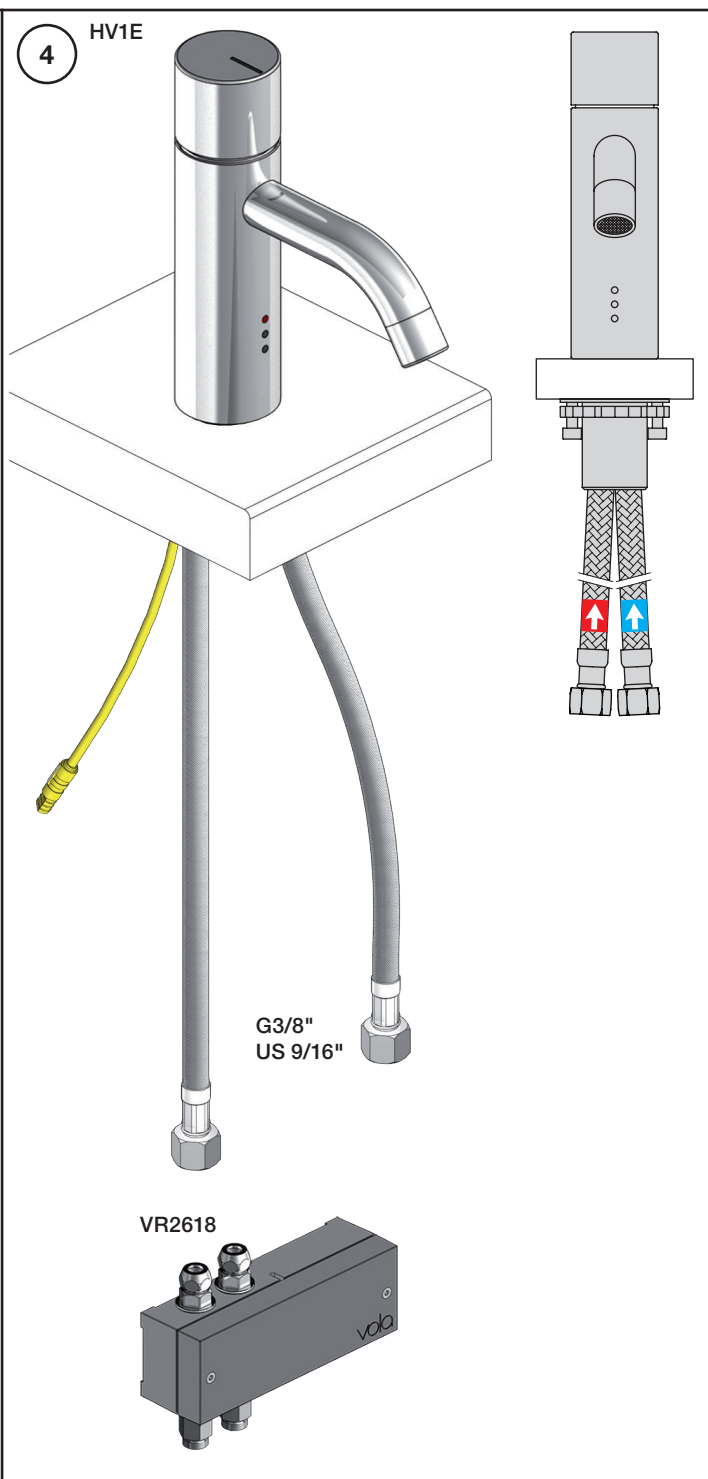
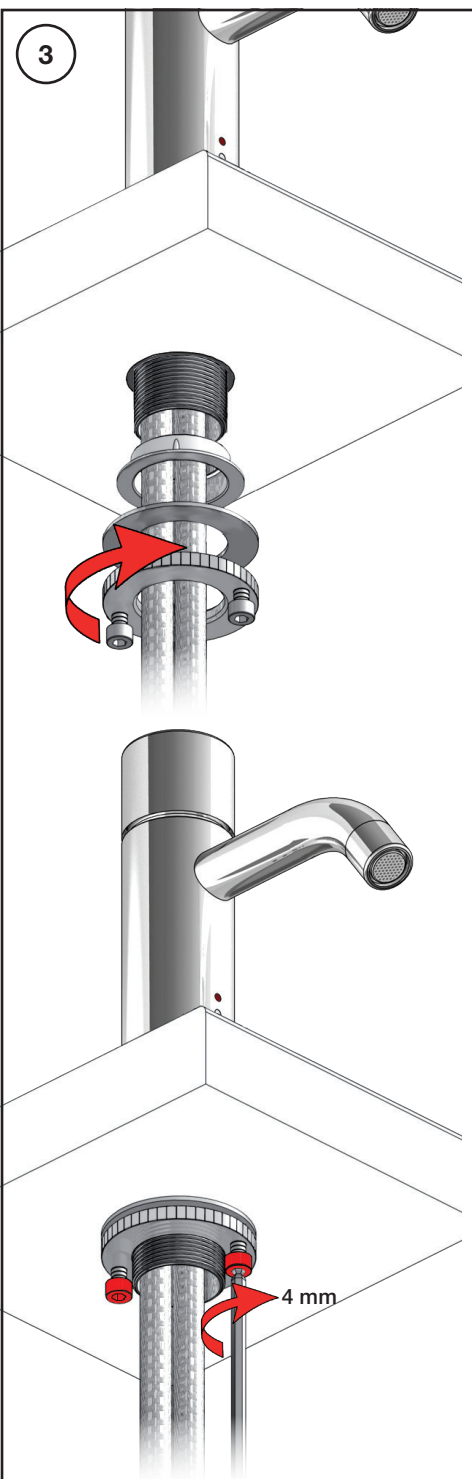


Data, 3 Bar:

Max.	l/min.	Gal/min.
HV1E:	5,0	1,3
RB1E	5,0	1,3

Max. 70°C, 158°F





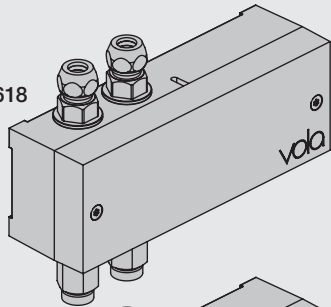
VOLA Electronic

Elektronikboks
Valve box
Ventil Kasten
Ventilbox
Ventiel doos
Boite étanche avec vanne



EU EMC directive
2004/108/EU
IPX4

VR2618



VR2617



Settings: Einstellung:	Setting: Justering:	Afstelling: Réglage:			
	Sec.	1	2	3	4
DEFAULT SETTING:		ON	ON	ON	ON
ON	0	ON	ON	ON	ON = 20 sec. - hygienic rinse every 24h. - hygienische spülung jede 24 stunde. - hygiejneski 24t efter sidste brug. - hygienisk skölja varje 24 timmar. - hygiënisch spoelen iedere 24 uur. - Rinçage hygiénique chaque 24h.
OFF	3	ON	OFF	ON	
	5	ON	OFF	OFF	
	8	OFF	ON	ON	
	10	OFF	ON	OFF	
	15	OFF	OFF	ON	
	20	OFF	OFF	OFF	
SPECIAL: Long spout Lange Auslauf Langt udløb Långt utlopp Lange uitloop Long bec	*0	ON	ON	OFF	

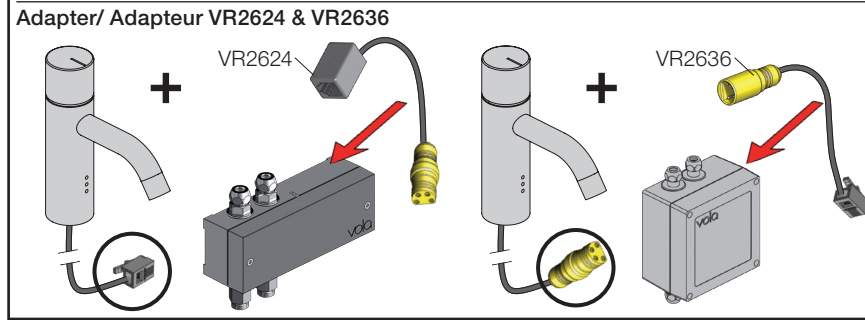
Installation requirements:
Installationsanforderungen:

Sunlight or light from halogen lamps can shorten the signal range.
Sonnenlicht oder Licht von Halogenlampen können das Signal verkürzen.
Skarpt sollys eller halogenlys, kan forkorte rækkevidden.
Starkt sollyls eller halogenbelysning kan förkorta signalen/känsligheten.
Directe lichtinval van de zon of van halogeen lampen kan het signaal verkorten.
La lumière du soleil ou des lampes à halogène peut perturber le fonctionnement du détecteur.

Krav til installation:
Installationskrav:

No mirroring surfaces opposite the sensor.
Keine spiegelnden Flächen vor dem Sensor.
Ingen reflekterende overflader modsat sensoren.
Inga speglende ytor motsatta sensorn.
Geen spiegelen oppervlakken tegenover de sensor.
Pas de surfaces réfléchissantes opposées du capteur.

Installatie Vereisten:
Exigences d'installation:



F DC Power supply DC Stromversorgung DC Nättaggregat

VR2622: ROW & GB 110 - 230V~/50-60Hz
VR2626: EU 9V~/300 mA
VR2623, IPX5: 100 - 240V~/50-60Hz/130mA
9V~/660 mA

VR2622/VR2626: 2 m

VR2623, IP64: 1 m

DC strømforsyning DC Nättaggregat

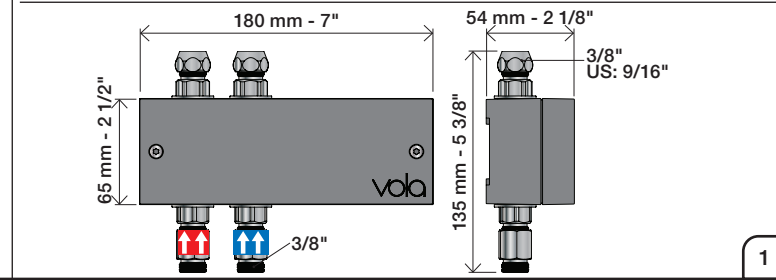
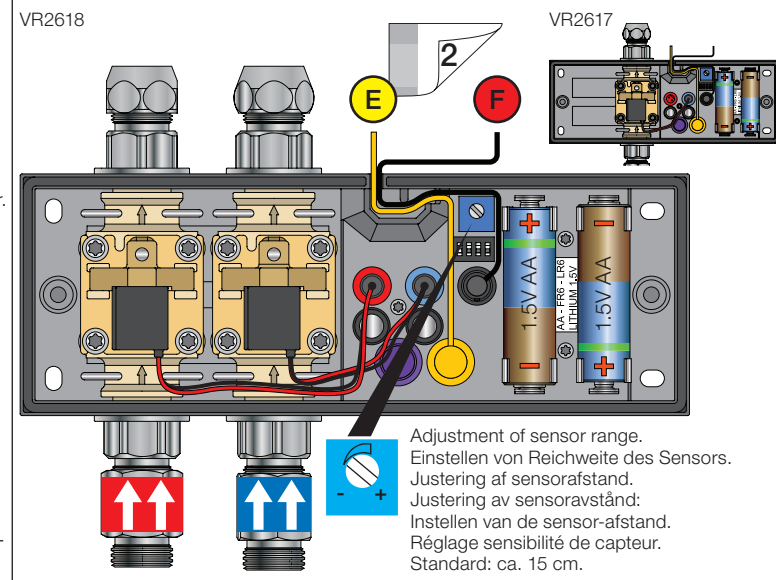
DC voeding Alimentation électrique

VR2622-VR2623-VR2626
VR2624-VR2636:
To be ordered separately
Separat bestellen
Bestilles særskilt
Beställas separat
Apart te bestellen
À commander séparément

Battery operation Batteriebetrieb Batteridrift Batterij bedrijf

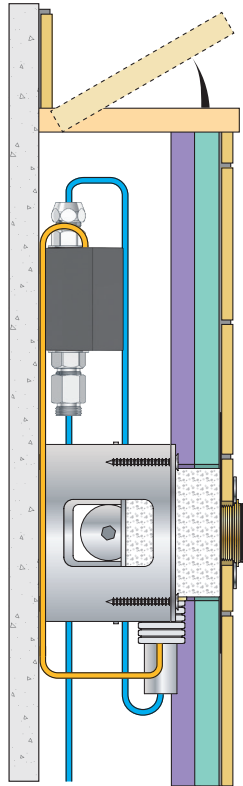
2 x 1.5V AA - FR6 - FR6

Batteries MUST be removed if operated by Power supply.
Batterien **MÜSSEN** bei Stromversorgung entfernt werden.
Batterierne **SKAL** fjernes ved brug af strømforsyning.
Batterier **SKAL** tas bort om der anvendes nättaggregat.
Batterijen **MOETEN** worden verwijderd als ze op netvoeding werken.
Les piles **DOIVENT** être impérativement retirées si on utilise l'alimentation électrique.



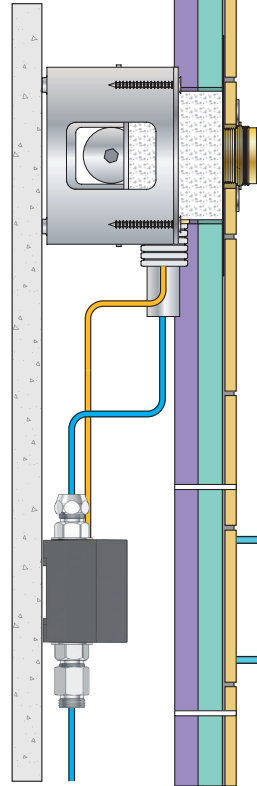
Installation examples
Installationsbeispiele

Fig. 1



Installationseksempler
Installationsexemplar

Fig. 2



Installatie voorbeelden
l'installation des exemples

Fig. 3

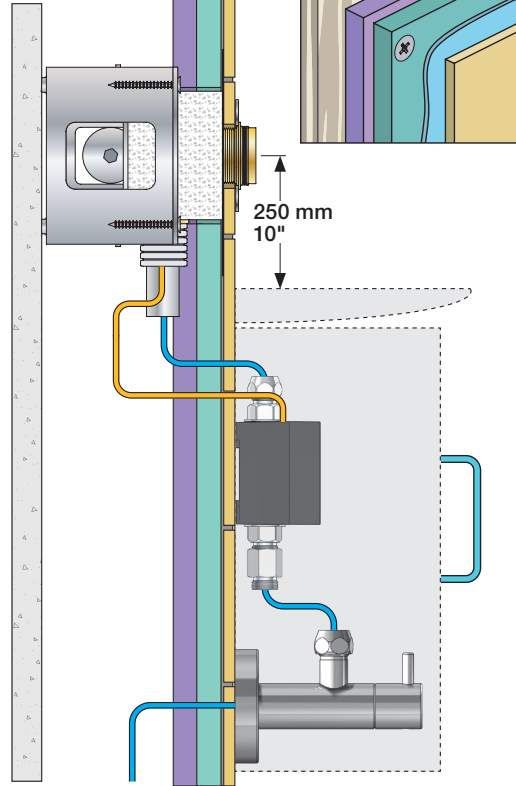


Fig. 4 Ceiling mounted
Deckenmontage
Loftmonteret

Takmonterad
Plafondmontage
Monté au plafond

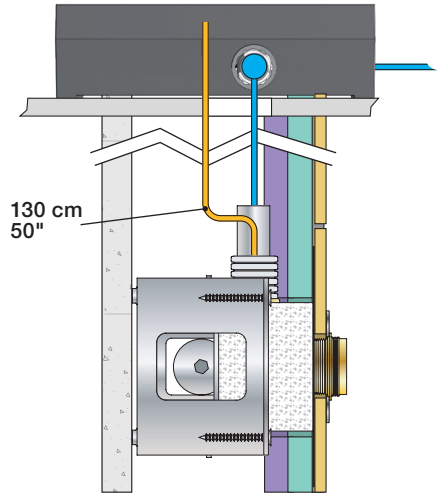
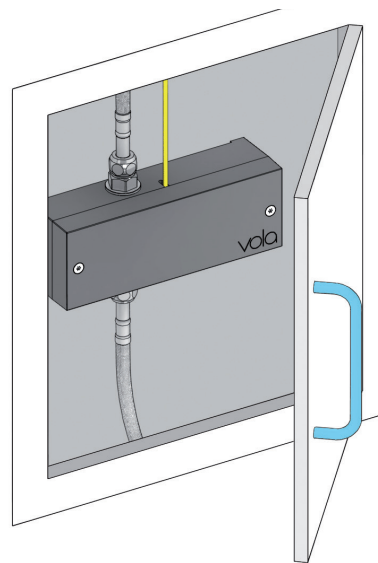


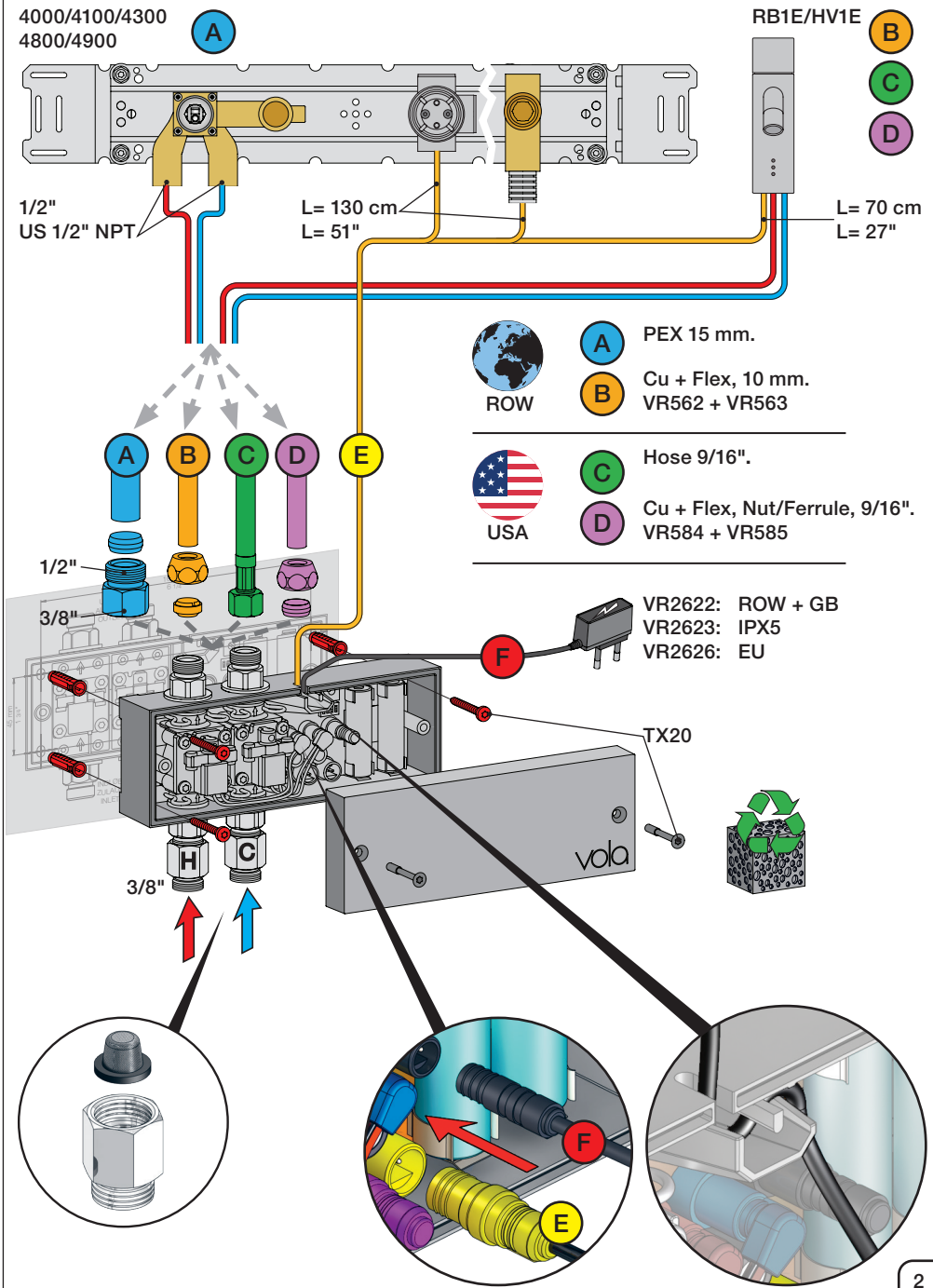
Fig. 5

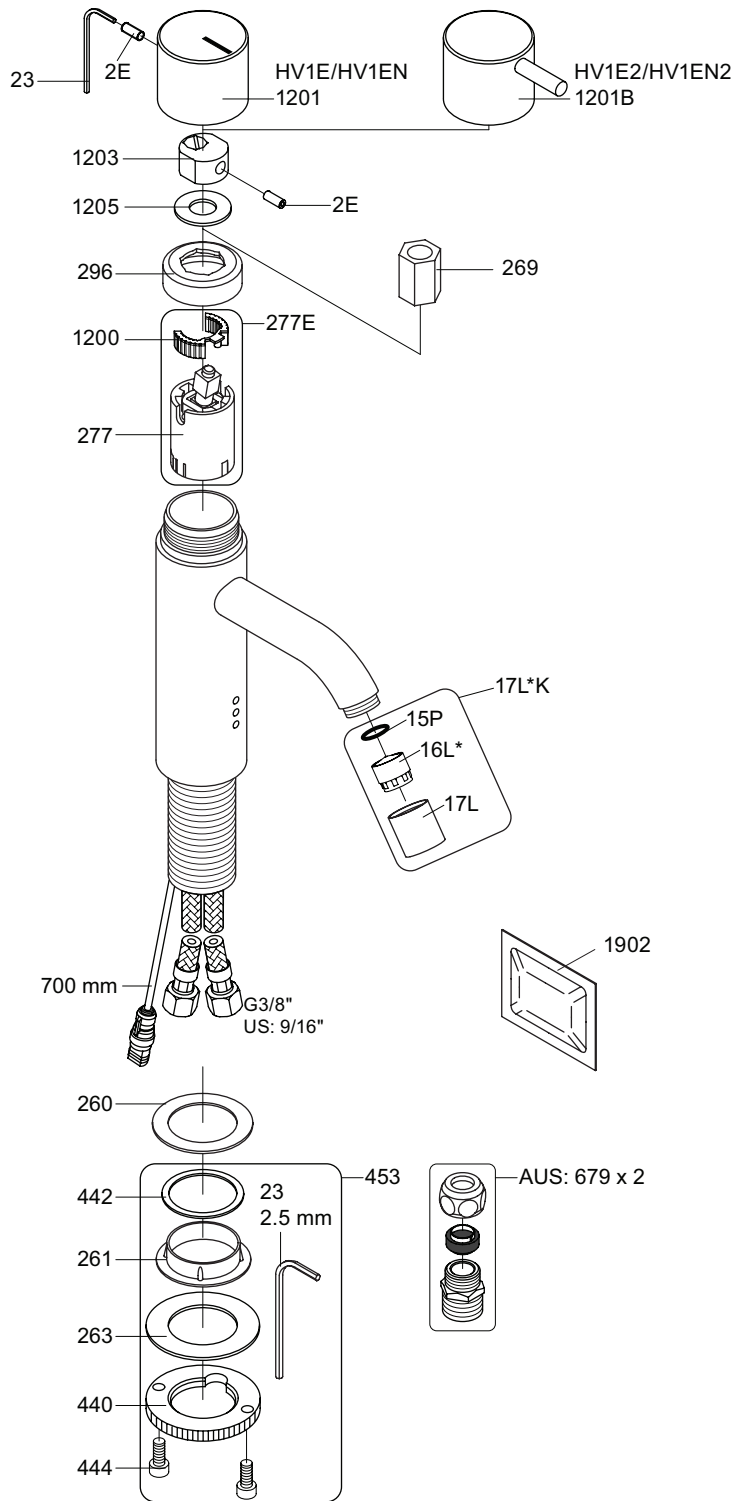


Wiring diagram
Schaltplan

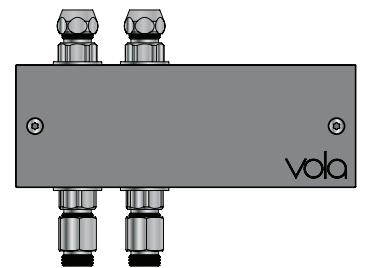
Ledningsdiagram
kopplingschema

Aansluitschema
Schéma de câblage

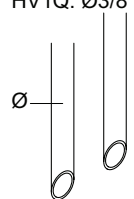




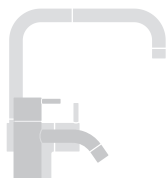
VR2618:



HV1: Ø10
 HV1JP: Ø10
 HV1US: Ø3/8"
 HV1Q: Ø3/8"



- VR277E: VR277, VR1200
- * VR17L4K: VR15P, VR16L4, VR17L (US-Standard)
- * VR17L5K: VR15P, VR16L5, VR17L (Standard)
- * VR17L9K: VR15P, VR16L9, VR17L (Japan Standard)
- VR453: VR23, VR261, VR263, VR440, VR442, 2xVR444
- NR.12: VR2E, VR23, VR1201
- NR.12B: VR2E, VR23, VR1201B



vola
 Lunavej 2
 DK-8700 Horsens
 Tlf : + 45 7023 5500
 sales@vola.com
 www.vola.com

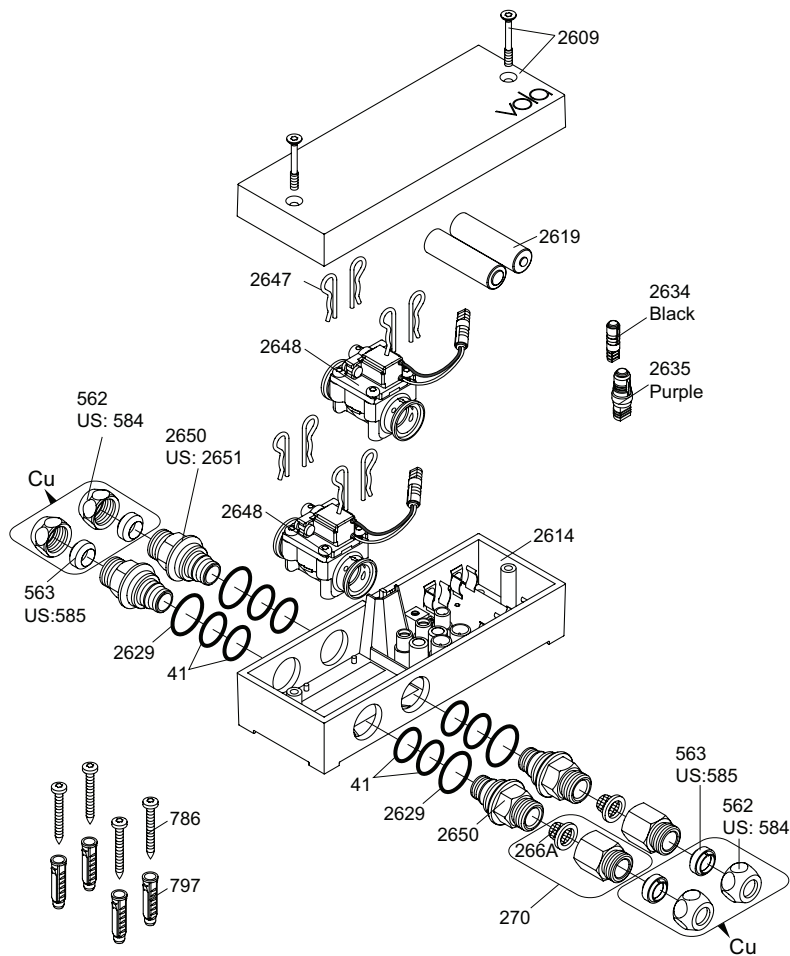
HV1E Family:

- HV1E: /150
- HV1E2: /150
- HV1EN: /150
- HV1EN2: /150
- HV1ET36: /150

Date
 Jan. 23


Rev.
 5


Sheet
 SB 21.10



VR2650: 2xVR41, VR2652, VR2629
 VR2651: 2xVR41, VR2652, VR2629 (USA)
 VR2654: 4xVR2647, VR2648, 2xVR2650, 2xVR266A

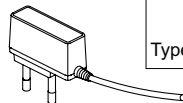
Additional parts **Extra onderdelen**
Zusätzliche Teile **Pièces supplémentaires**
Supplerede dele **Las piezas adicionales**
Ytterligere delar

Remote control Afstandsbediening
 Fernbedienung Contrôle à distance
 Fjernbetjening Telemando
 Fjärrkontroll 2625 

Power supply Stroomvoorziening 
 Netzteil Alimentation
 Strømforsyning Convertidor adaptador
 Strömförsörjning

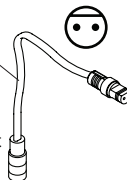
2622: ROW&GB
 2626: EU


EU	GB	US	AUS
● ●	■ ■		/ \
Type: C	G	A	I

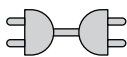
 2623: IPX5

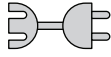
Extension
 2639 - 5 m
 2645 - 10 m

Black Svart
 Schwartz Zwart
 Sort Noir

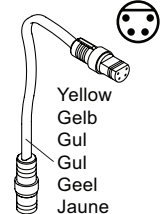


Signal cable Signaalkabel 
 Signalkabel Câble de signal
 Cable de señal

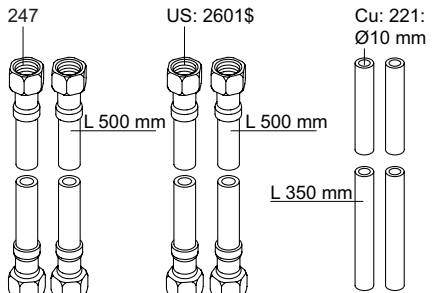
41XX, 49XX: 
 509 - 1.5 m
 509A - 5 m
 509B - 10 m

RB1E, HV1E: 
 2656 - 1.5 m

Yellow
 Gelb
 Gul
 Geel
 Jaune



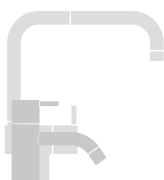
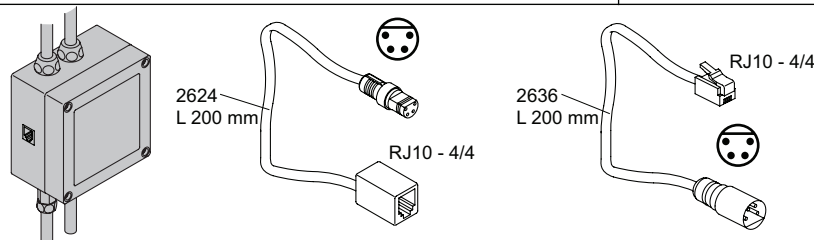
247 US: 2601\$ Cu: 221: Ø10 mm



L 500 mm L 500 mm L 350 mm

Adapter
 Adapteur

Discontinued model
 aufgeföhrte Modell
 Udgået model
 Avvecklad modell
 Beändigde model
 Modèle discontinué



vola
 Lunavej 2
 DK-8700 Horsens
 Tlf : + 45 7023 5500
 sales@vola.com
 www.vola.com

VOLA VR2618
HV1E/4100/4900

Date:
 Feb. 23

Rev.:
 2

Sheet:
SB21.16