



Fitting instruction  
Montageanleitung  
Monteringsvejledning

Monteringsvægledning  
Montage hanleiding  
Manuel de montage



GODKENDT  
TIL DRILKEVAND

04/00305 - 4300+4800  
04/00302 - 4900



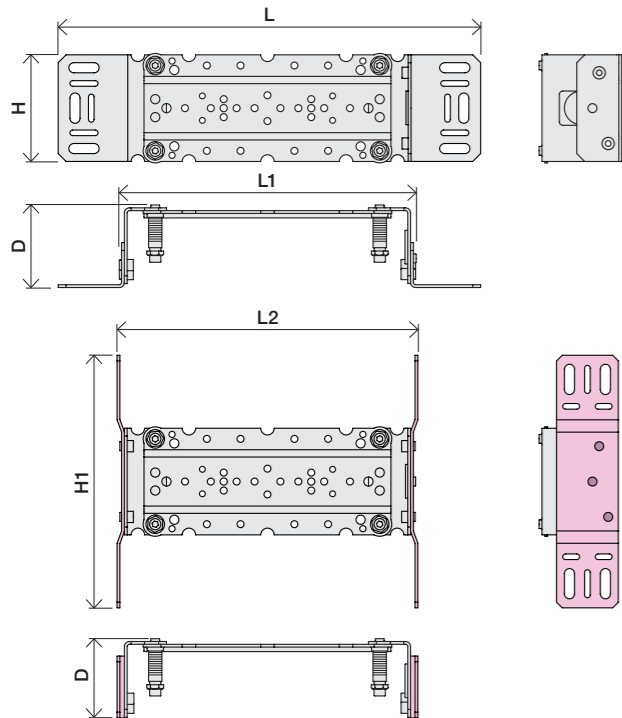
www.vola.com

mnt\_4900\_V3\_40998511  
27-11-2023



vola

|                 | L                 | L1            | L2                | H                | H1               | D               |
|-----------------|-------------------|---------------|-------------------|------------------|------------------|-----------------|
| 4300            | 377 mm<br>14 3/4" | 260 mm<br>10" | 268 mm<br>10 1/2" |                  |                  |                 |
| 4800            | 475 mm<br>19 1/2" | 355 mm<br>14" | 367 mm<br>14 1/2" | 95 mm<br>3 3/4"  | 186 mm<br>7 3/8" | 70 mm<br>2 3/4" |
| 4900            | 552 mm<br>23"     | 435 mm<br>17" | 447 mm<br>17 5/8" |                  |                  |                 |
| 4900VS, 4900VSX | 377 mm<br>14 3/4" | 260 mm<br>10" | 268 mm<br>10 1/2" | 214 mm<br>8 1/4" |                  |                 |

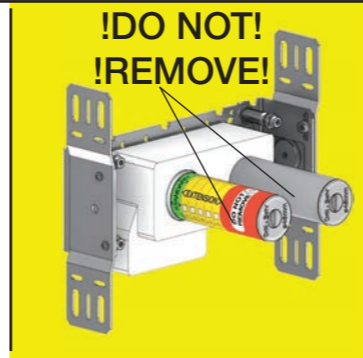


VR968:  
To be ordered separately.  
Werden separat bestellt.  
Bestilles separat.  
Beställs separat.  
Apart te bestellen.  
À commander séparément.

**A** Data, 3 Bar/43.5 Psi:

|       | l/min. | Gal/min. | Max. 65°C, 150°F     |
|-------|--------|----------|----------------------|
| 4300: | 30.0   | 7.9      |                      |
| 4800: | 30.0   | 7.9      |                      |
| 4900: | 18.3   | 4.8      | Max.: 10 Bar/145 psi |

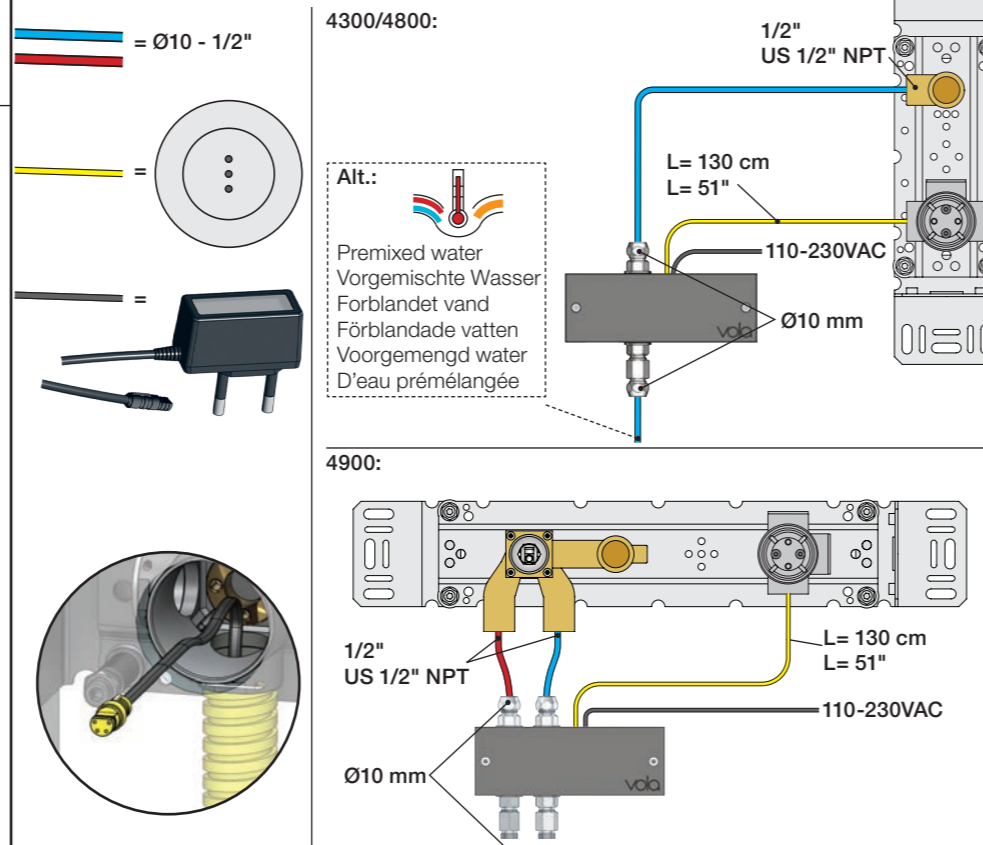
**B** Check the local legislation.  
Bitte die örtlichen Vorschriften überprüfen.  
Tjek de lokale regler.  
Kontrollera lokala föreskrifter  
Nazitten lokale regelgeving.  
Vérifiez la législation locale.



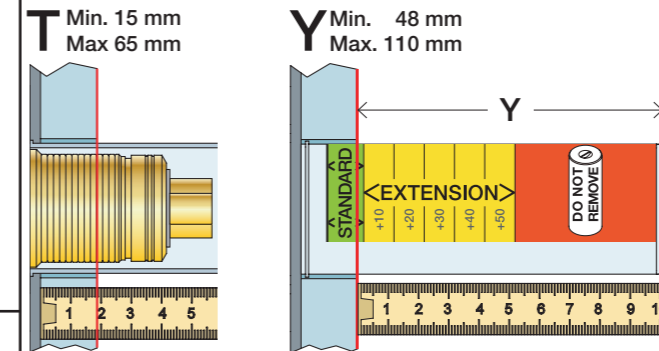
**C** DE: Bitte separat beiliegende Anleitung für die Schalldämpfer VR1249 beachten

DE: Bitte separat beiliegende Anleitung für die Schallentkopplung VR972 beachten

**D** Cabling Verkabelung Kabelføring Bekabeling  
Kabeldragning Câblage

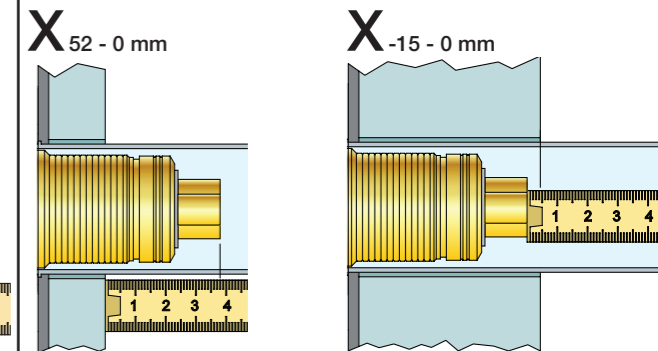


Extension  
Forlængerdele  
Förlängning  
Aanpassing  
Modification



|  | T          | Y           | VR1260/VR2019 | VR513A |
|--|------------|-------------|---------------|--------|
|  | 3 - 15 mm  | 110 - 98 mm | Std.          | Std.   |
|  | 15 - 25 mm | 98 - 88 mm  | +10           | x1     |
|  | 25 - 35 mm | 88 - 78 mm  | +20           |        |
|  | 35 - 45 mm | 78 - 68 mm  | +30           | x2     |
|  | 45 - 55 mm | 68 - 58 mm  | +40           |        |
|  | 55 - 65 mm | 58 - 48 mm  | +50           | x3     |

Extension, retrofit  
Verlängerung, nachträglicher Einbau  
Forlængerdele, eftermontering  
Förlängning, eftermontering  
Aanpassing na montage  
Modification après installation

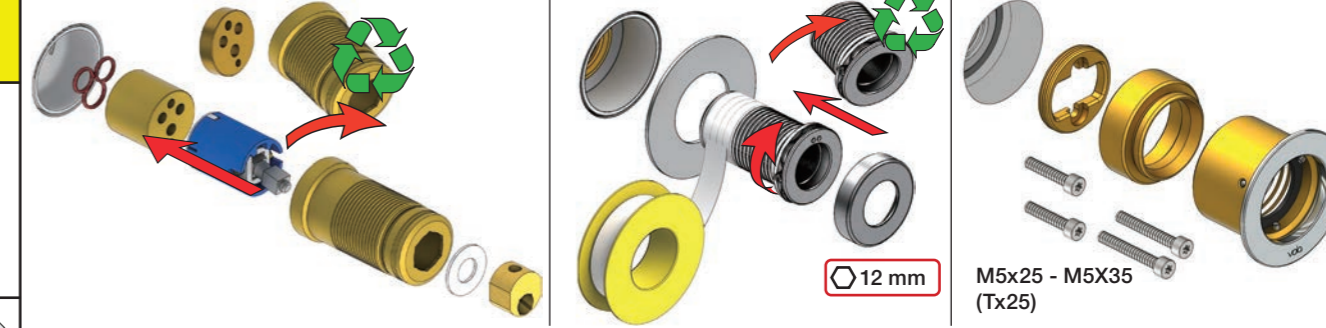


|  | X          | VR1260/VR2019 | VR513A |
|--|------------|---------------|--------|
|  | 40 - 52 mm | Std.          | Std.   |
|  | 30 - 40 mm | +10           | x1     |
|  | 20 - 30 mm | +20           |        |
|  | 10 - 20 mm | +30           | x2     |
|  | 0 - 10 mm  | +40           |        |
|  | -10 - 0 mm | +50           | x3     |

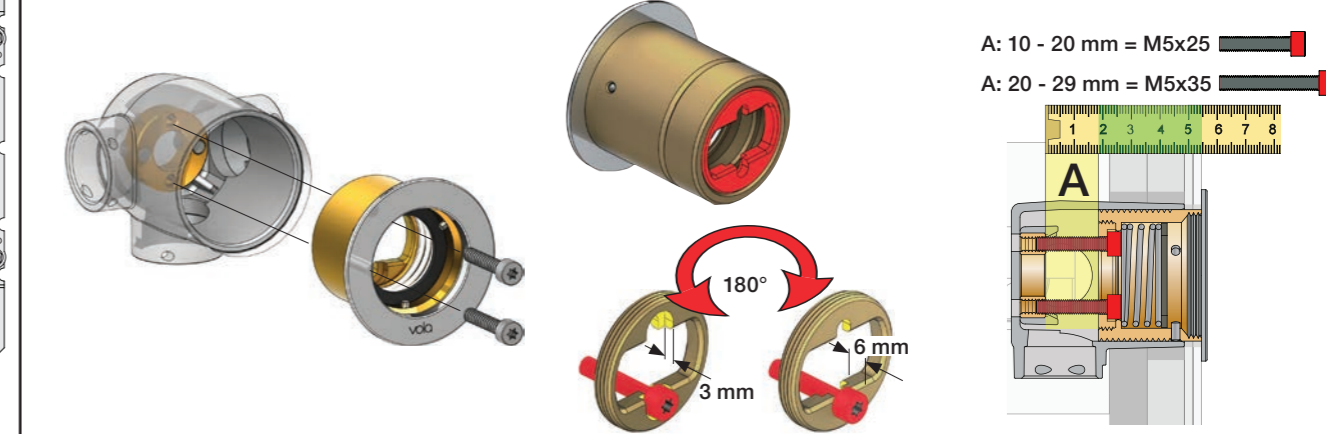
Fitting of extension  
Montage von verlängerung

Montering af forlængerdele  
Montering av förlängning

Montage van de verlengstukken  
Montage des rallonges

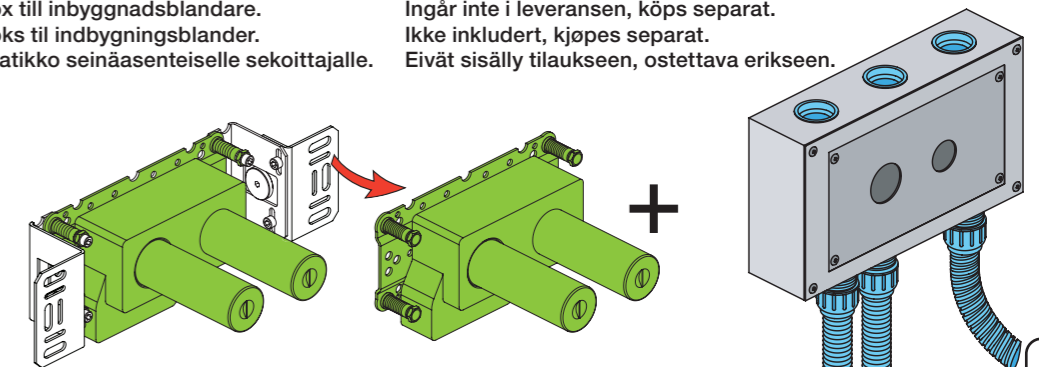


VR513A



Box till inbyggingsblandare.  
Boks til indbygningsblander.  
Laatikko seinäasenteiselle sekoittajalle.

Ingår inte i leveransen, köps separat.  
Ikke inkludert, kjøpes separat.  
Eivät sisälly tilaukseen, ostettava erikseen.





2x13 mm Lightweight wall  
 Leichtwand  
 Let væg

Lätta konstruktion  
 Holle wandconstructie  
 Construction légère

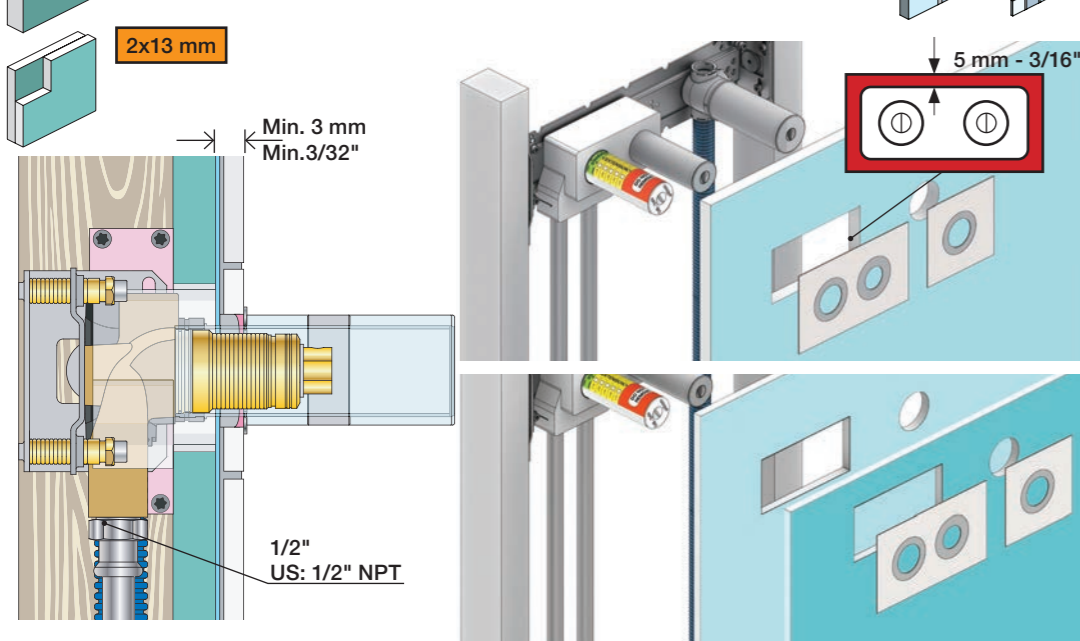


1x15 mm  
 1x18 mm  
 1x20 mm

2x13 mm

Lightweight wall  
 Leichtwand  
 Let væg

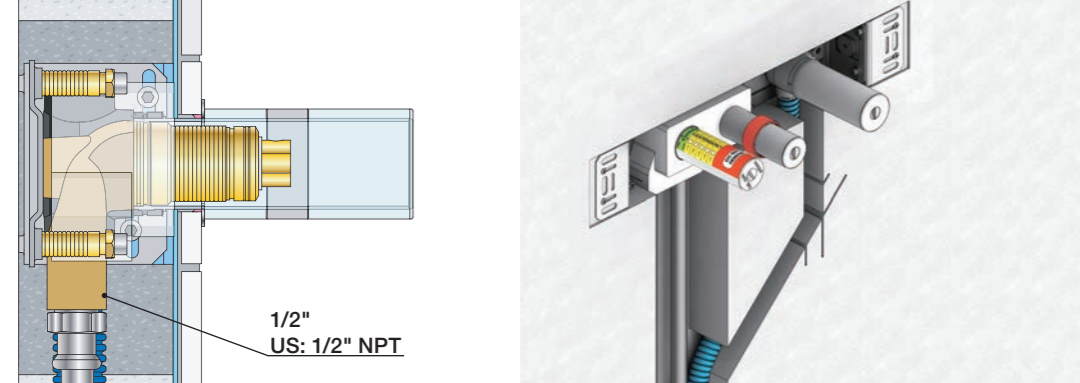
Lätta konstruktion  
 Holle wandconstructie  
 Construction légère



Masonry  
 Mauerwerk

Murværk  
 Murverk

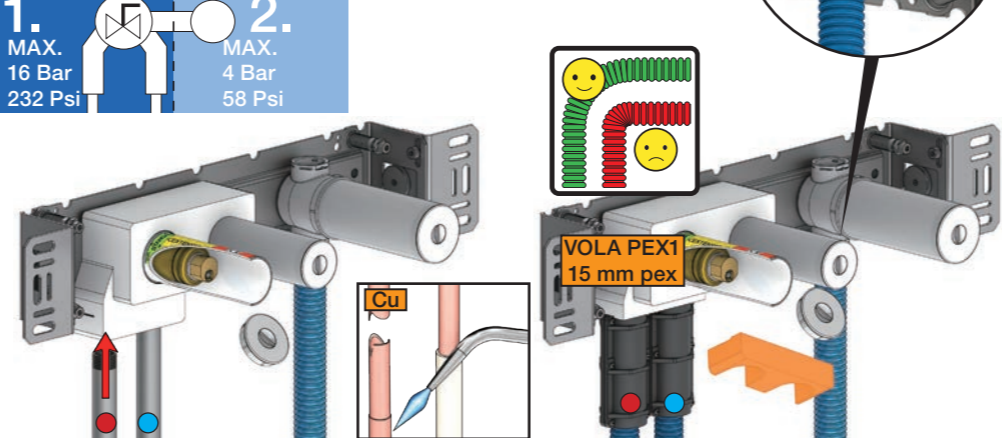
Massive wand  
 Mur Plein



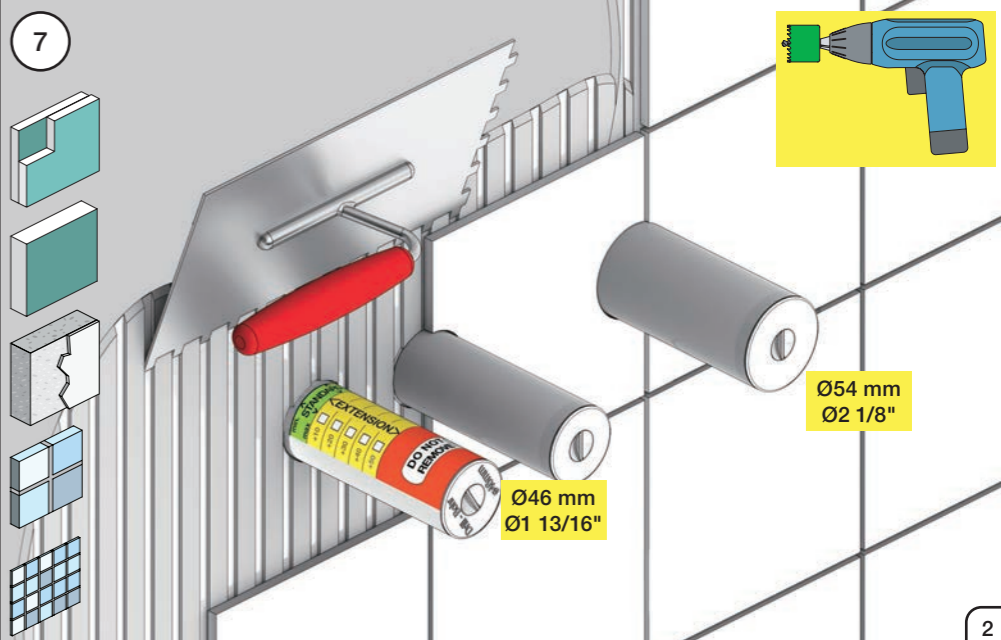
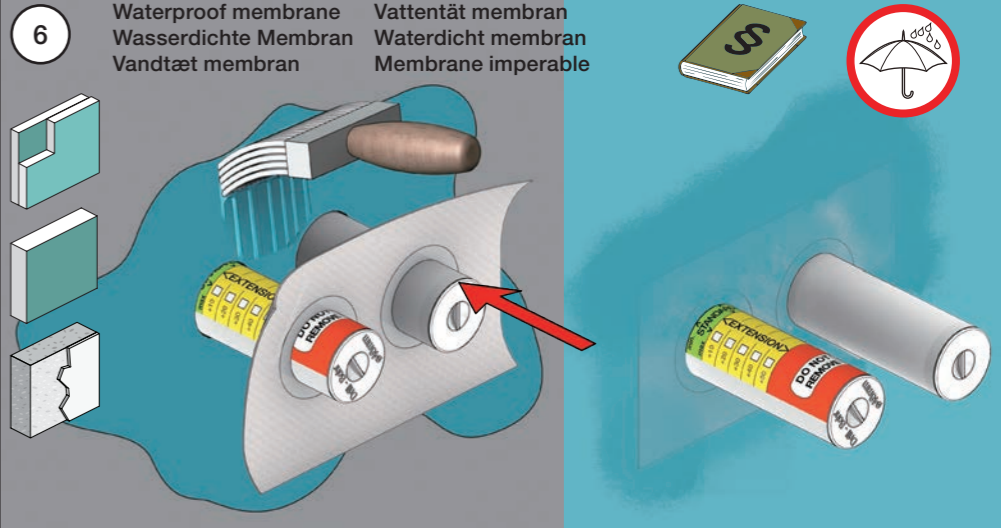
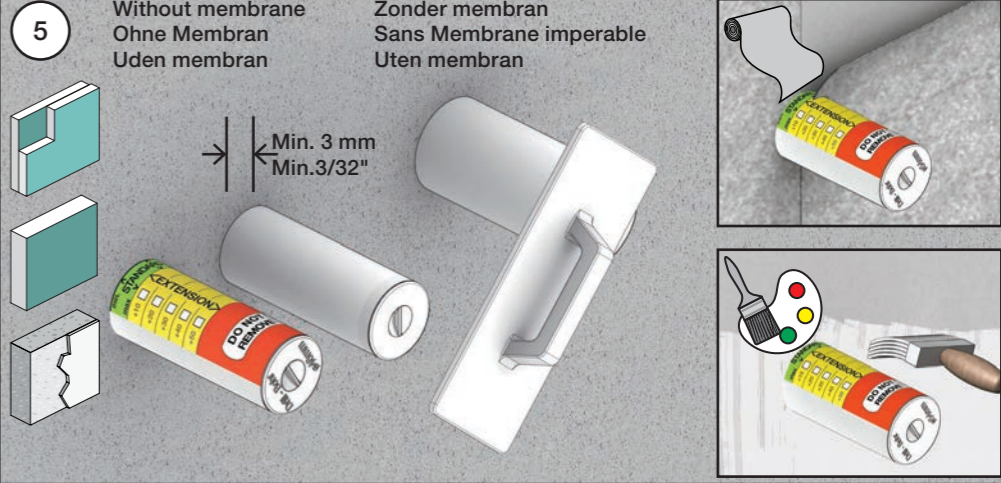
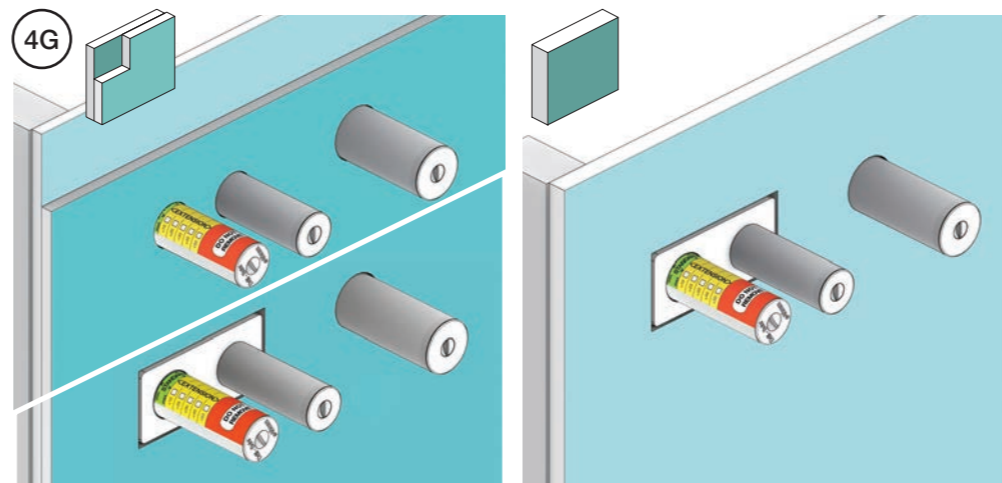
2 Test Pressure  
 Prüfdruck  
 testtryk  
 Test tryck  
 Test druk  
 test de pression

Check the local legislation.  
 Bitte die örtlichen Vorschriften überprüfen.  
 Tjek de lokale regler.  
 Kontrollera lokala föreskrifter.  
 Nazitten lokale regelgeving.  
 Vérifiez la législation locale.

**! Water - Wasser - Vand ! MAX 1 Minute - Minut !**  
**! Vatten - Water - L'eau ! MAX 1 Minuut !**



3 Flush installation  
 Installation Spülen  
 Skyl installation  
 Skölj installation  
 Kraan doorspoelen  
 Rincer l'installation

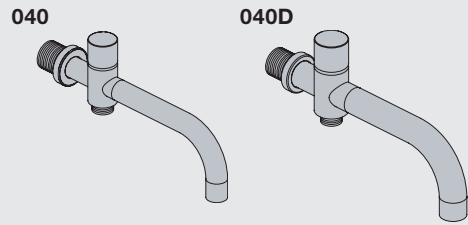


**VOLA 010, 020, 030, 040**  
**VOLA 010C, 020C, 040D**

Fitting instruction  
 Montageanleitung  
 Monteringsvejledning  
 Monteringsvægledning  
 Montage hanleiding  
 Manuel de montage



04/00026  
 04/00101  
 04/00175  
 04/00298



www.vola.com  
 mnt\_010\_V1\_40998360  
 23-05-2023



| Standard Flow data: |           | Max.                     |
|---------------------|-----------|--------------------------|
| 010/020             | (l/min)   | 5.0                      |
|                     | (Gal/min) | 1.3                      |
| 010C/020C           | (l/min)   | 30                       |
|                     | (Gal/min) | 7.9                      |
| 030                 | (l/min)   | 9.0                      |
|                     | (Gal/min) | 2.0                      |
| 040                 | (l/min)   | 25                       |
|                     | (Gal/min) | 6.6                      |
| 040D                | (l/min)   | 30                       |
|                     | (Gal/min) | 7.9                      |
|                     |           | Max. 65°C.<br>Max. 150°F |



**VR161:**  
 VR161K: 7 l/min - 1.8 Gal/min  
 VR161D: 9 l/min - 2.5 Gal/min  
 VR161F: 14 l/min - 3.7 Gal/min

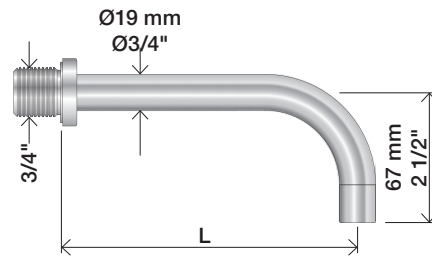


For more water saving possibilities please see:  
 Weitere Wassersparmöglichkeiten finden Sie auf:  
 For flere vandbesparende muligheder se venligst:  
 För mer vattenbesparande möjligheter hänvisas till:  
 Voor meer waterbesparende mogelijkheden zie:  
 Pour plus d'informations sur les options : économie d'eau, voir le site:

[www.vola.com](http://www.vola.com)



**010, 020**

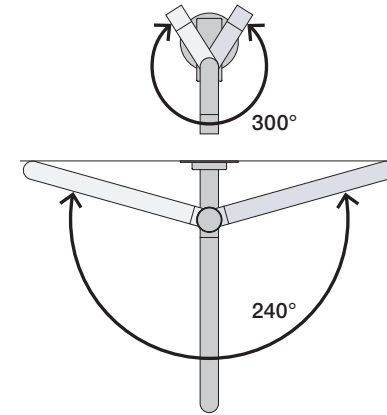
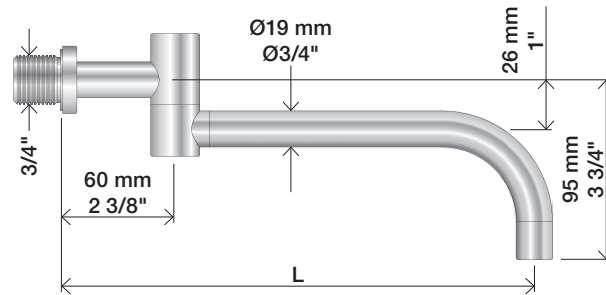


**010C, 020C**



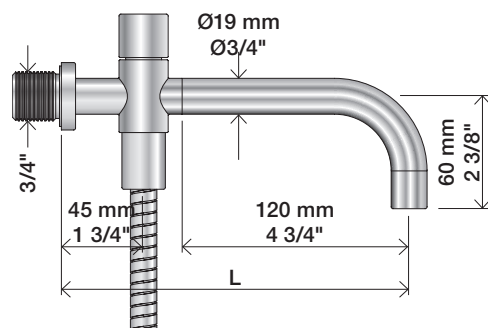
|            | L (mm) | L (Inch) |
|------------|--------|----------|
| 010(C)/100 | 100    | 4"       |
| 010(C)/130 | 130    | 5"       |
| 010(C)/160 | 160    | 6"       |
| 020(C)/200 | 200    | 7 3/4"   |
| 020(C)/225 | 225    | 8 3/4"   |
| 020(C)/260 | 260    | 10 1/4"  |
| 020(C)/300 | 300    | 11 3/4"  |

**030**

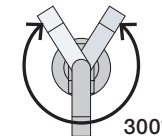
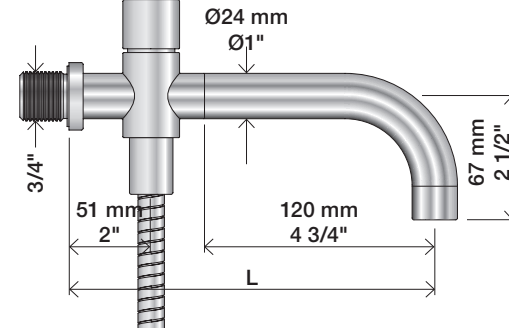


|         | L (mm) | L (Inch) |
|---------|--------|----------|
| 030/200 | 200    | 7 3/4"   |
| 030/250 | 250    | 9 3/4"   |
| 030/300 | 300    | 11 3/4"  |
| 030/350 | 350    | 13 3/4"  |

**040**



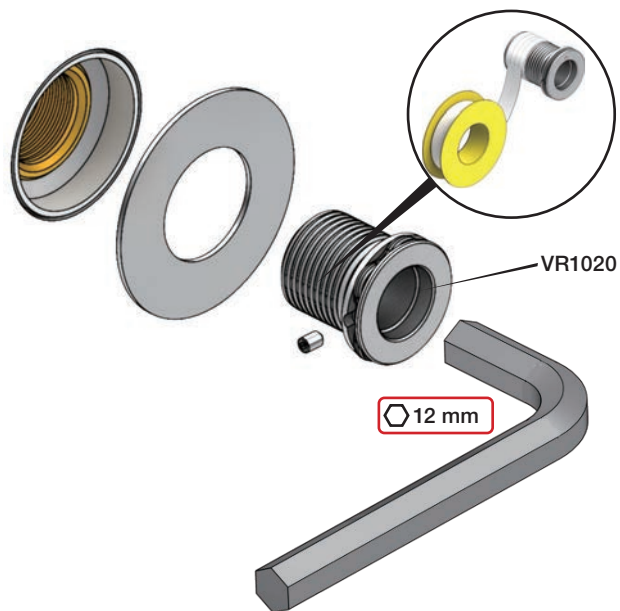
**040D**



|          | L (mm) | L (Inch) |
|----------|--------|----------|
| 040      | 185    | 7 3/4"   |
| 040D     | 200    | 7 3/4"   |
| 040D/250 | 250    | 9 3/4"   |
| 040D/300 | 300    | 11 3/4"  |

1

010, 010C, 020, 020C, 030, 040, 040D

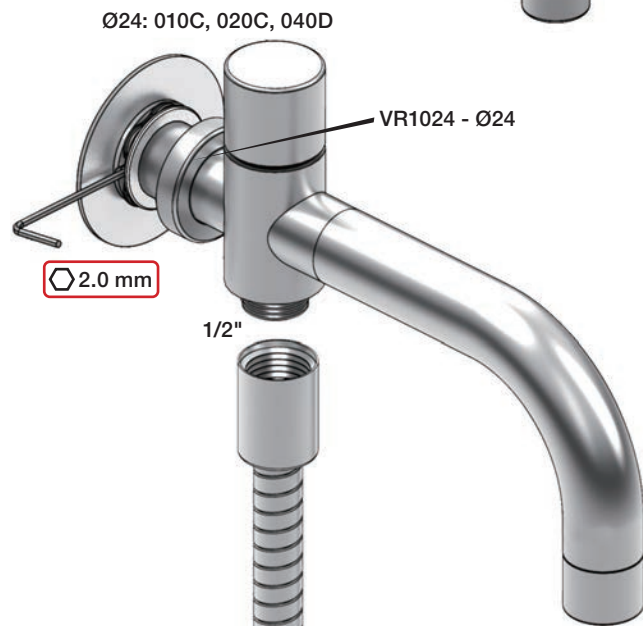
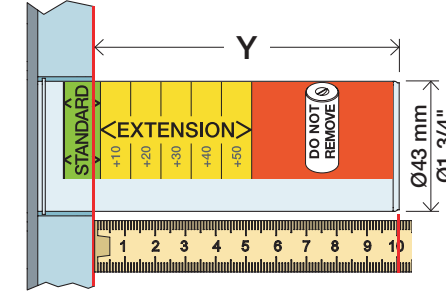
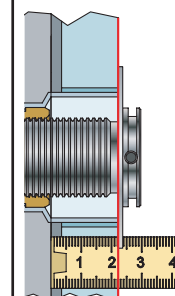


2



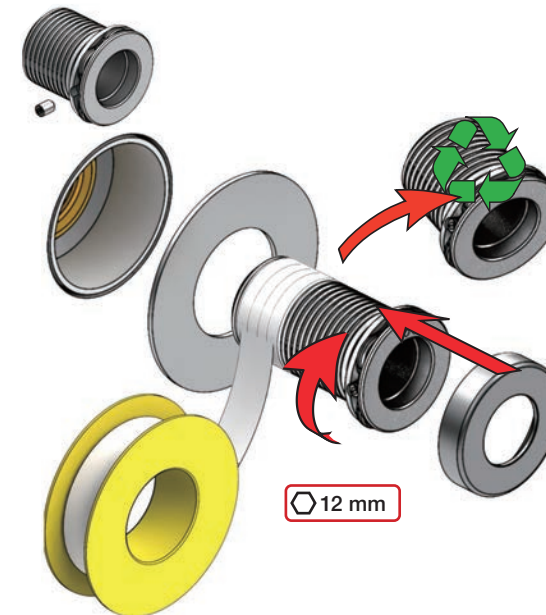
3

Ø19: 010, 020, 030, 040

Extension  
VerlängerungForlængerdele  
FörlängningVerlengstukken  
ModificationT Min. 3 mm  
Max. 65 mmY Min. 48 mm  
Max. 110 mm

| T          | Y           | VR1020K | VR2019 (Ø19)<br>VR2119 (Ø24) |
|------------|-------------|---------|------------------------------|
| 3 - 15 mm  | 110 - 98 mm |         | Std.                         |
| 15 - 25 mm | 98 - 88 mm  |         | +10                          |
| 25 - 35 mm | 88 - 78 mm  |         | +20                          |
| 35 - 45 mm | 78 - 68 mm  |         | +30                          |
| 45 - 55 mm | 68 - 58 mm  |         | +40                          |
| 55 - 65 mm | 58 - 48 mm  |         | +50                          |

VR1020K+ / VR2019+ / VR2219+



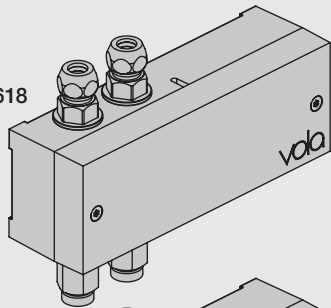
VOLA Electronic

Elektronikboks  
Valve box  
Ventil Kasten  
Ventilbox  
Ventiel doos  
Boite étanche avec vanne

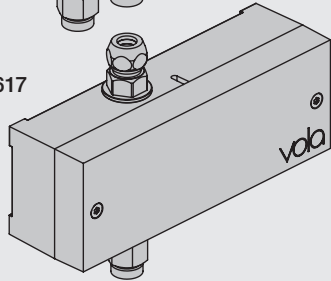


EU EMC directive  
2004/108/EU  
IPX4

VR2618



VR2617



| Settings:<br>Einstellung:  | Setting:<br>Justering: | Afstelling:<br>Réglage: |     |     |  |
|--|------------------------|-------------------------|-----|-----|--|
|  | Sec.                   | 1                       | 2   | 3   | 4  |
| <b>DEFAULT SETTING:</b>  |                        | ON                      | ON  | ON  | ON   |
| ON   | 0                      | ON                      | ON  | ON  | <b>ON = 20 sec.</b><br>- hygienic rinse every 24h.<br>- hygiejneski 24t efter sidste brug.<br>- hygienisk skölja varje 24 timmar.<br>- hygiënisch spoelen iedere 24 uur.<br>- Rinçage hygiénique chaque 24h. |
| OFF  | 3                      | ON                      | OFF | ON  |  |
|  | 5                      | ON                      | OFF | OFF |  |
|  | 8                      | OFF                     | ON  | ON  |  |
|  | 10                     | OFF                     | ON  | OFF |  |
|  | 15                     | OFF                     | OFF | ON  |  |
|  | 20                     | OFF                     | OFF | OFF |  |
| <b>SPECIAL:</b><br>Long spout<br>Lange Auslauf<br>Langt udløb<br>Långt utlopp<br>Lange uitloop<br>Long bec | *0                     | ON                      | ON  | OFF |  |

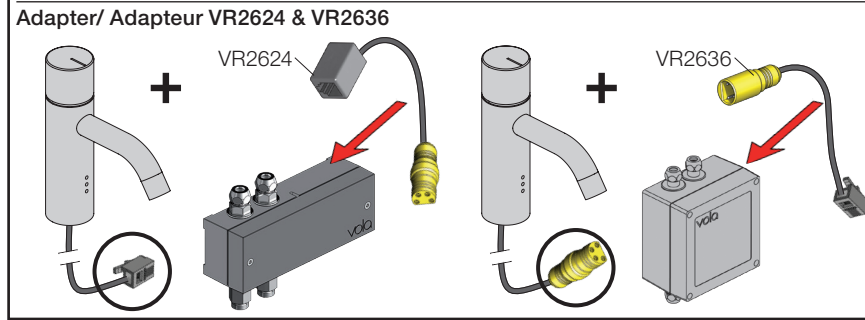
**Installation requirements:**  
**Installationsanforderungen:**

Sunlight or light from halogen lamps can shorten the signal range.  
Sonnenlicht oder Licht von Halogenlampen können das Signal verkürzen.  
Skarpt sollys eller halogenlys, kan forkorte rækkevidden.  
Starkt sollyls eller halogenbelysning kan förkorta signalen/känsligheten.  
Directe lichtinval van de zon of van halogeen lampen kan het signaal verkorten.  
La lumière du soleil ou des lampes à halogène peut perturber le fonctionnement du détecteur.

**Krav til installation:**  
**Installationskrav:**

No mirroring surfaces opposite the sensor.  
Keine spiegelnden Flächen vor dem Sensor.  
Ingen reflekterende overflader modsat sensoren.  
Inga speglende ytor motsatta sensorn.  
Geen spiegelen oppervlakken tegenover de sensor.  
Pas de surfaces réfléchissantes opposées du capteur.

**Installatie Vereisten:**  
**Exigences d'installation:**



**F DC Power supply** DC Stromversorgung DC Nättaggregat

VR2622: ROW & GB 110 - 230V~/50-60Hz  
VR2626: EU 9V~/300 mA  
VR2623, IPX5: 100 - 240V~/50-60Hz/130mA  
9V~/660 mA

VR2622/VR2626: 2 m

VR2623, IP64: 1 m

**DC strømforsyning** DC Nättaggregat

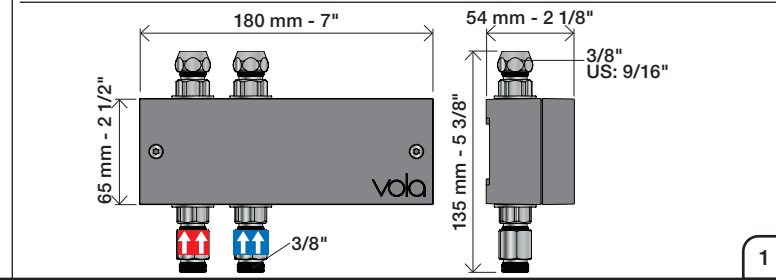
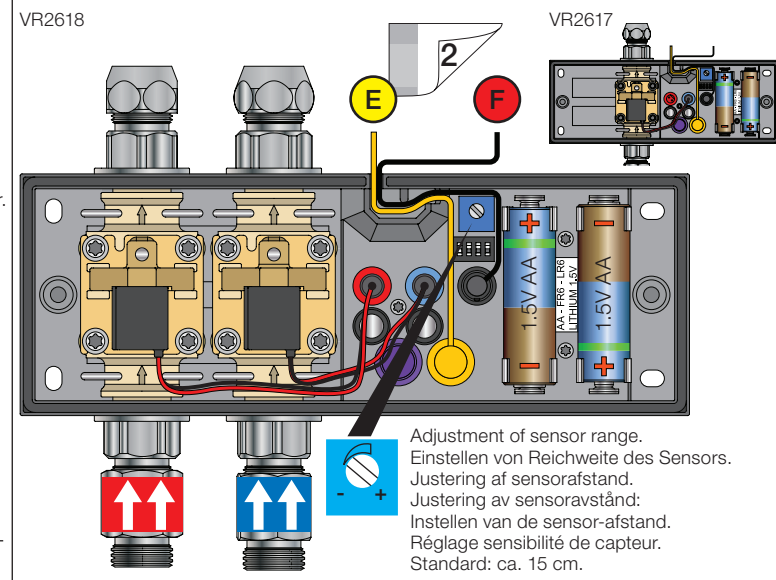
**DC voeding** Alimentation électrique

VR2622-VR2623-VR2626  
VR2624-VR2636:  
To be ordered separately  
Separat bestillen  
Bestilles særskilt  
Beställas separat  
Apart te bestellen  
À commander séparément

**Battery operation** Batteriebetrieb Batteridrift Batterij bedrijf

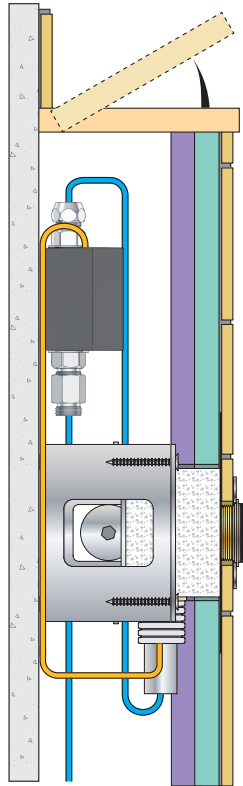
2 x 1.5V AA - FR6 - FR6

**Batteries MUST** be removed if operated by Power supply.  
Batterien **MÜSSEN** bei Stromversorgung entfernt werden.  
Batterierne **SKAL** fjernes ved brug af strømforsyning.  
Batterier **SKAL** tas bort om der anvendes nättaggregat.  
Batterijen **MOETEN** worden verwijderd als ze op netvoeding werken.  
Les piles **DOIVENT** être impérativement retirées si on utilise l'alimentation électrique.



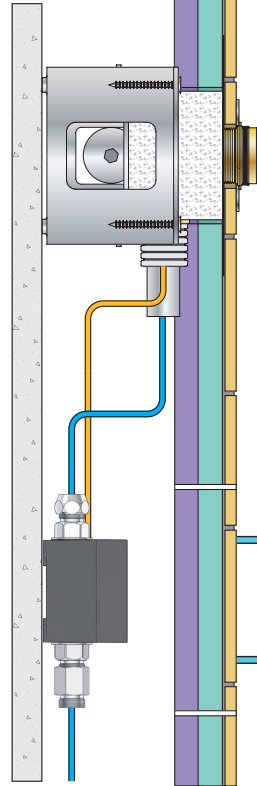
Installation examples  
Installationsbeispiele

Fig. 1



Installationseksempler  
Installationsexemplar

Fig. 2



Installatie voorbeelden  
l'installation des exemples

Fig. 3

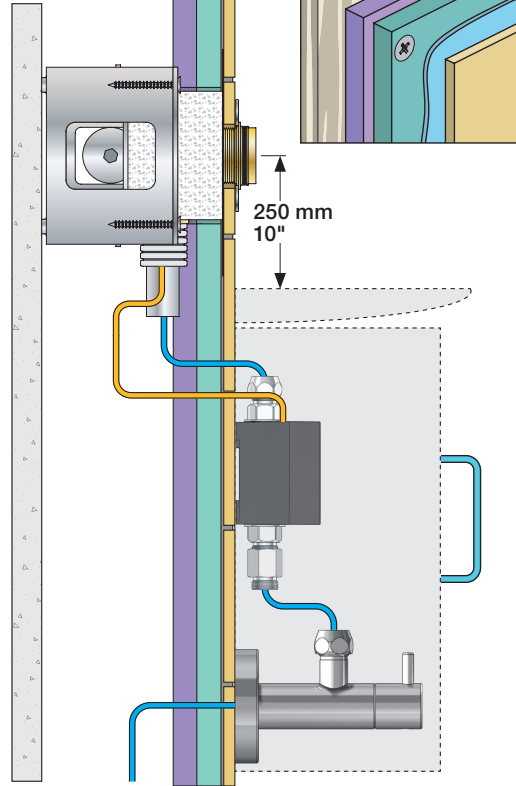


Fig. 4 Ceiling mounted  
Deckenmontage  
Loftmonteret

Takmonterad  
Plafondmontage  
Monté au plafond

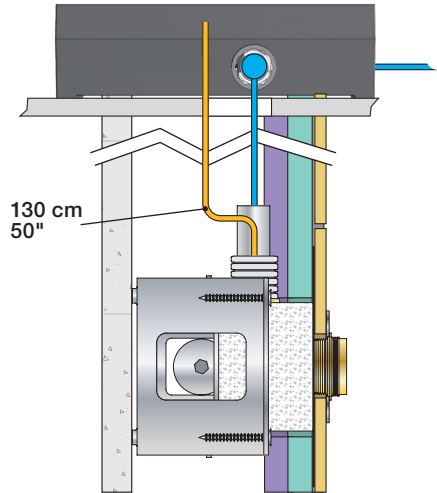
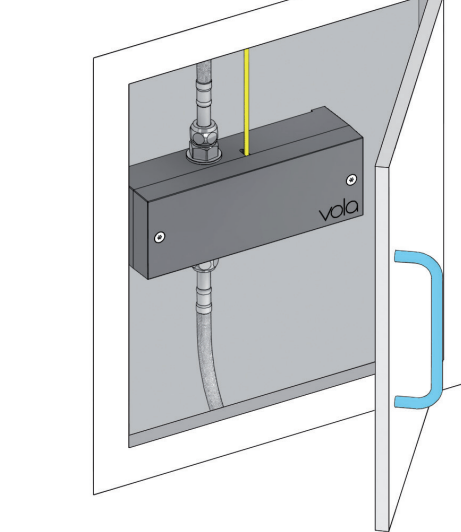


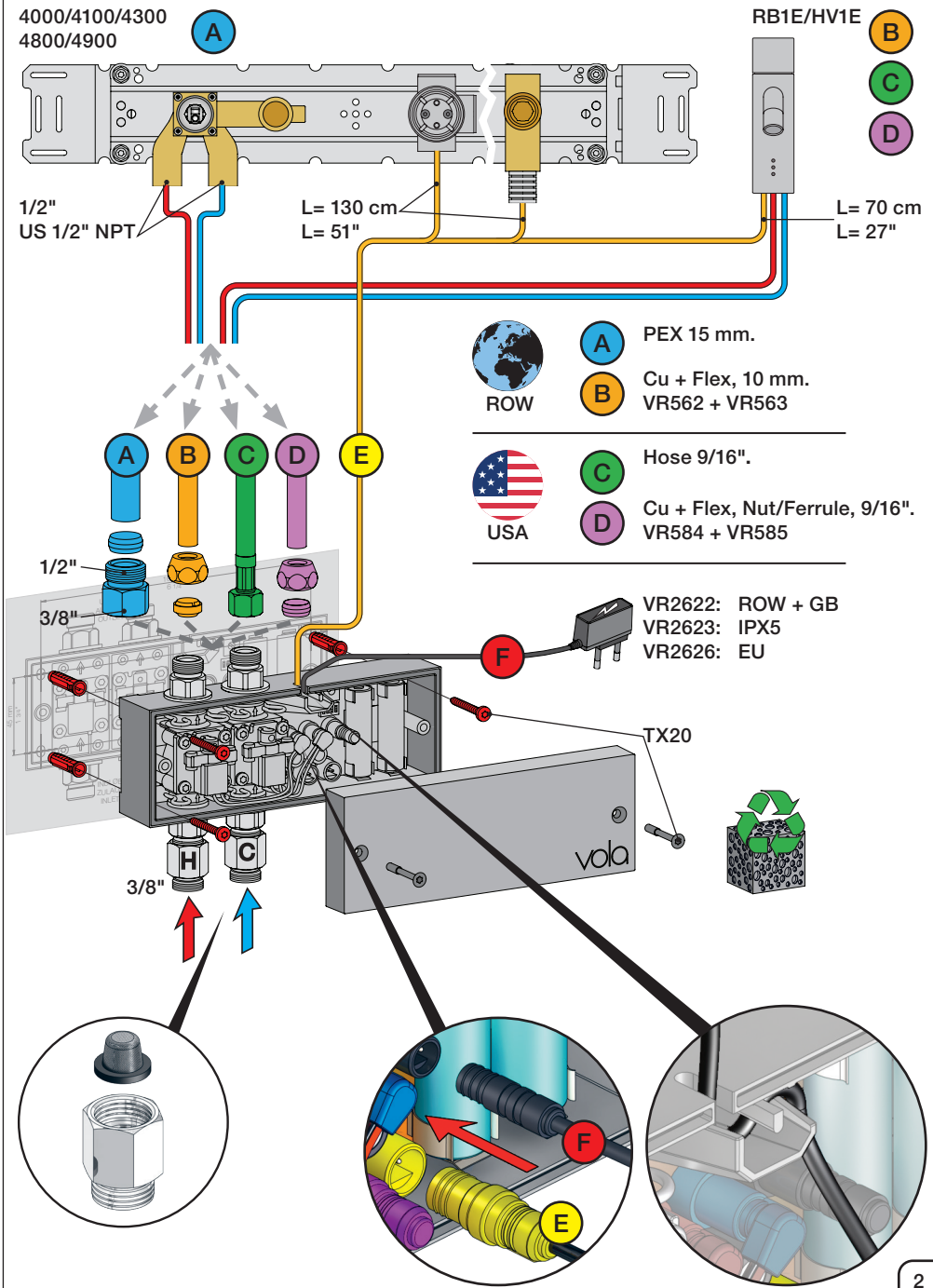
Fig. 5



Wiring diagram  
Schaltplan

Ledningsdiagram  
kopplingschema

Aansluitschema  
Schéma de câblage



VOLA NR.41  
 VOLA VR512  
 VOLA 4002/L/V, 4003

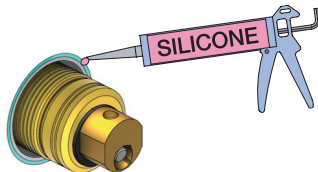
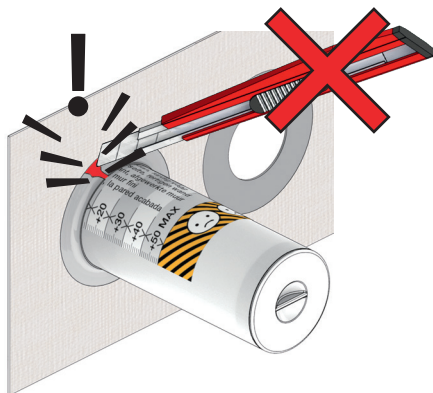
**Do not cut the membrane**  
**Die Membran nicht schneiden**  
**Skær ikke membranen**  
**Skär inte membranet**  
**Snij het membraan niet door**  
**Ne coupez pas la membrane**  
**No cortar la membrana**

NR.41:

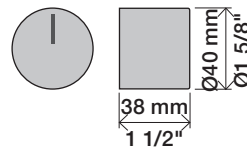
1

VR512:  
 4002/L/V:  
 4003:

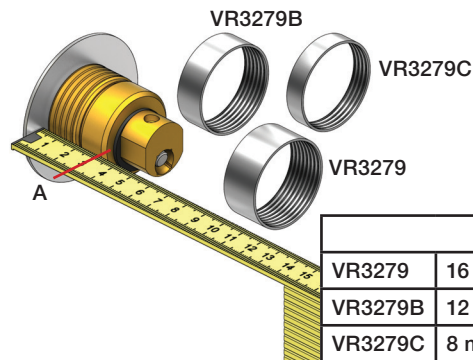
2



NR 41

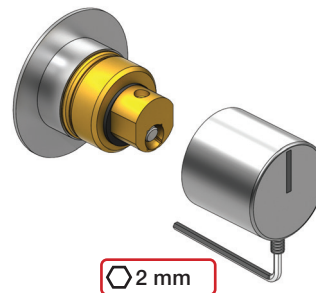


NR 41 - 1



|         |       | A          |
|---------|-------|------------|
| VR3279  | 16 mm | 31 - 36 mm |
| VR3279B | 12 mm | 27 - 32 mm |
| VR3279C | 8 mm  | 23 - 28 mm |

NR 41 - 2



www.vola.com

vola

mnt\_NR41\_40998512\_V1

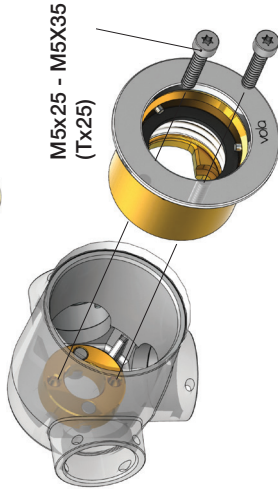
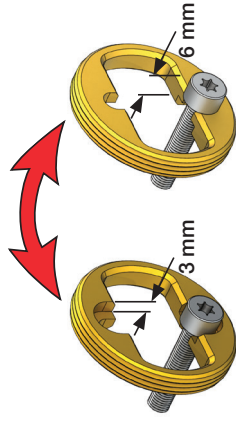


©VOLA A/S 5 705230 296593

1

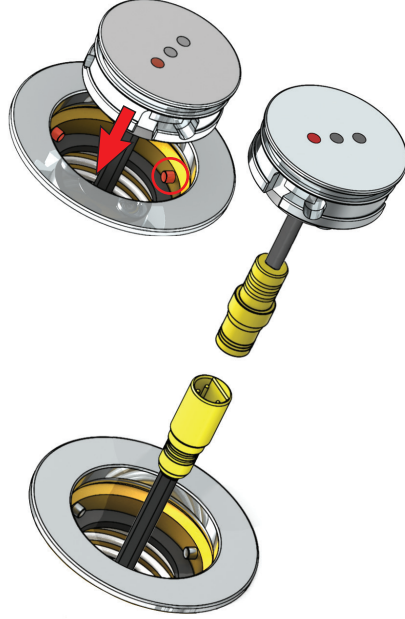
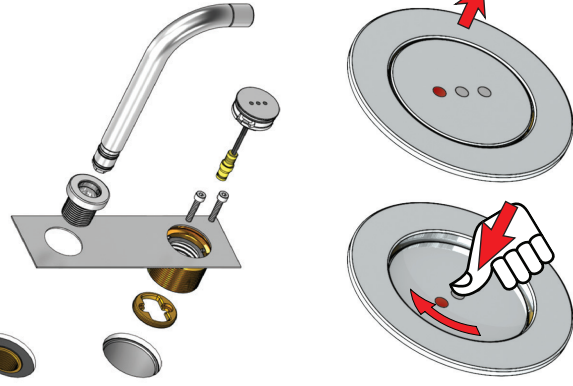
VR512  
4002L

4002V  
4003

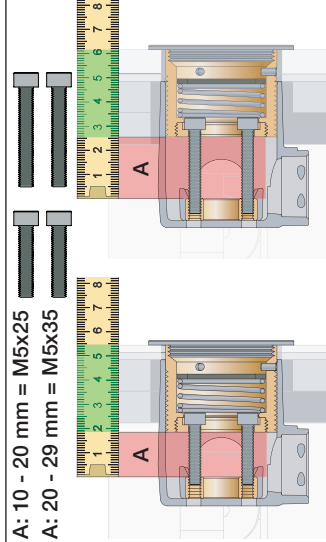


M5x25 - M5X35  
(Tx25)

4002L/V:  
4003:

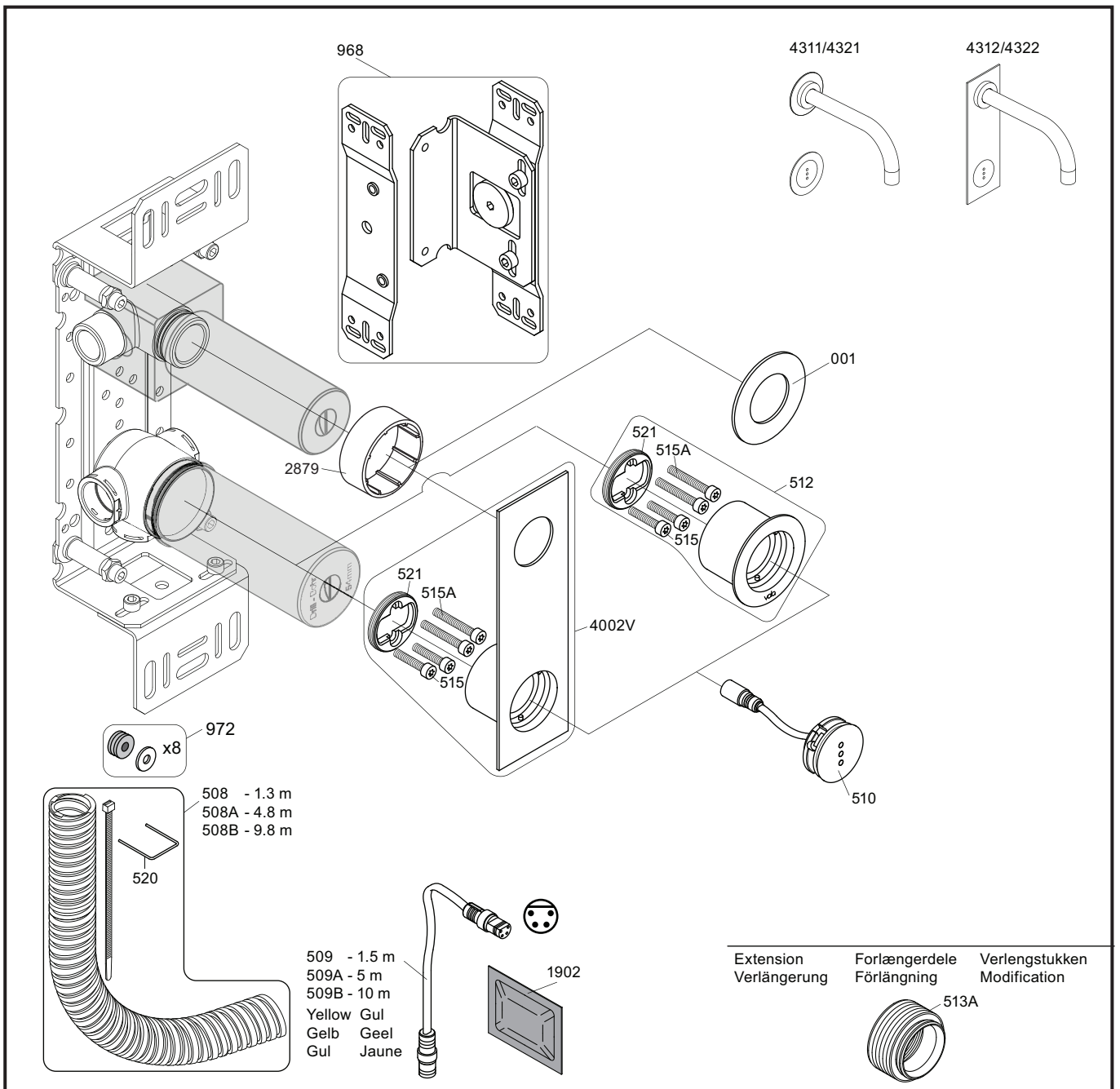


A: 10 - 20 mm = M5x25  
A: 20 - 29 mm = M5x35



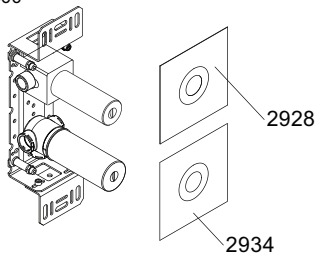
| VR513A:   |            |
|-----------|------------|
| Standard  | 3 - 15 mm  |
| Fliesen:  | 15 - 25 mm |
| Fliser:   | 25 - 35 mm |
| Tegels:   | 35 - 45 mm |
| Carreaux: | 45 - 55 mm |
|           | 55 - 65 mm |





VR512: 2xVR515, 2xVR515A VR521  
VR4002V: 2xVR515, 2xVR515A VR521

4300



**vola**  
Lunavej 2  
DK-8700 Horsens  
Tlf : + 45 7023 5500  
sales@vola.com  
www.vola.com

**VOLA 4300**

Date  
May 22

Rev.  
3

Sheet  
SB 40.43



VR17L9K: VR15P, VR16L9, VR17L  
 VR17L5K: VR15P, VR16L5, VR17L  
 VR17L4K: VR15P, VR16L4, VR17L (US Standard)  
 VR17LSK: VR15P, VR16LS, VR17L  
 VR1020K: VR20A, VR22, VR1020, VR1022  
 VR2019: VR20A, VR22, VR1019, VR1020, VR1022



vola

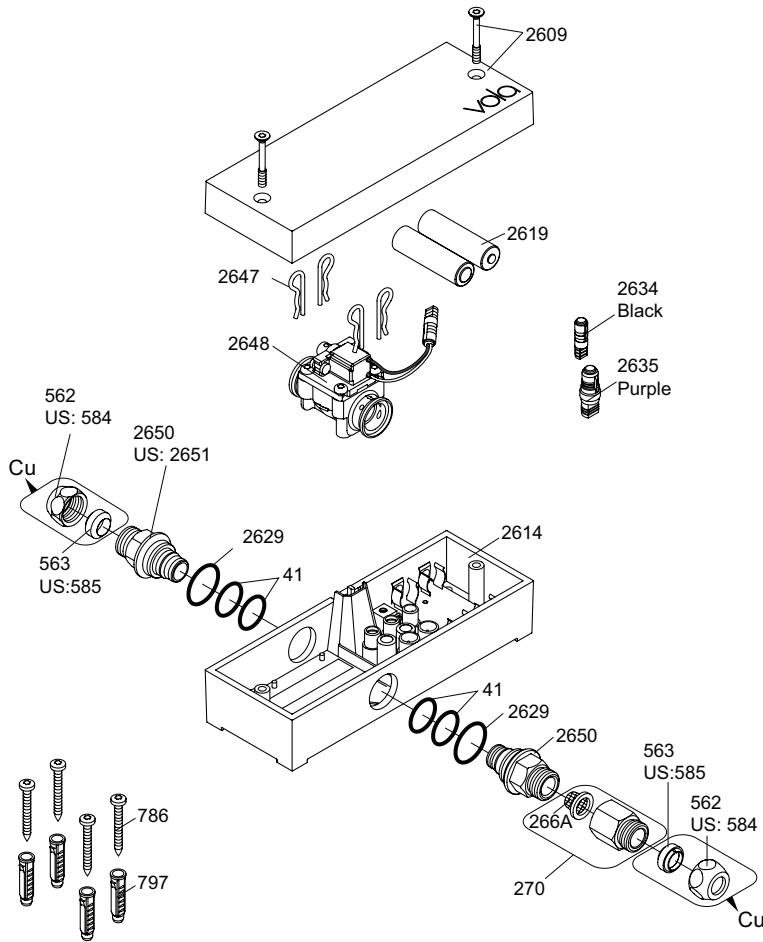
Lunavej 2  
 DK-8700 Horsens  
 Tlf : + 45 7023 5500  
 sales@vola.com  
 www.vola.com

**VOLA 010 / 020**

Date  
Apr. 21

Rev.  
3

Sheet  
SB11



VR2650: 2xVR41, VR2652, VR2629  
 VR2651: 2xVR41, VR2652, VR2629 (USA)  
 VR2654: 4xVR2647, VR2648, 2xVR2650, 2xVR266A

**Additional parts**  
**Zusätzliche Teile**  
**Supplerede dele**  
**Ytterligere delar**

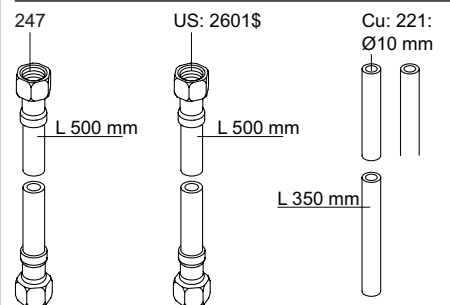
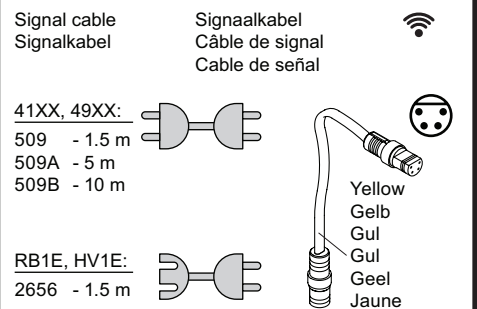
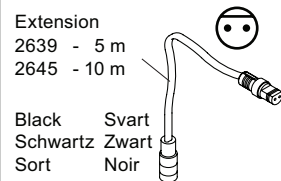
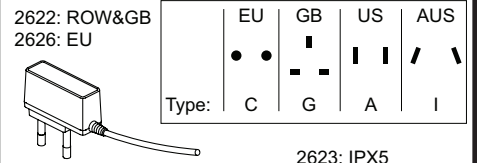
Remote control  
 Fernbedienung  
 Fjernbetjening  
 Fjärrkontroll

Afstandsbediening  
 Contrôle à distance  
 Telemando

2625

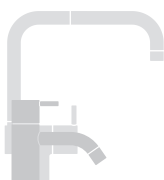
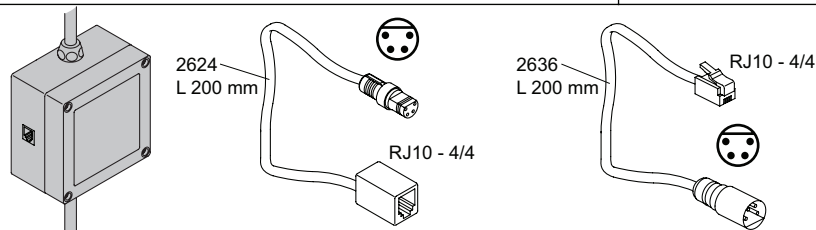
Power supply  
 Netzteil  
 Strømforsyning  
 Strömförsörjning

Stroomvoorziening  
 Alimentation  
 Convertidor adaptador



Adapter  
 Adapteur

Discontinued model  
 aufgeföhrte Modell  
 Udgået model  
 Avveklad modell  
 Beändigde model  
 Modèle discontinué



**vola**  
 Lunavej 2  
 DK-8700 Horsens  
 Tlf : + 45 7023 5500  
 sales@vola.com  
 www.vola.com

**VOLA VR2617**  
**RB1E/4300/4300/4800**

Date:  
 Feb. 23

Rev.:  
 2

Sheet:  
**SB21.16**